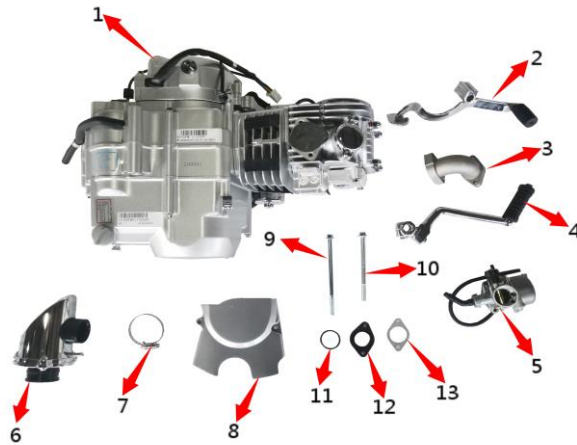




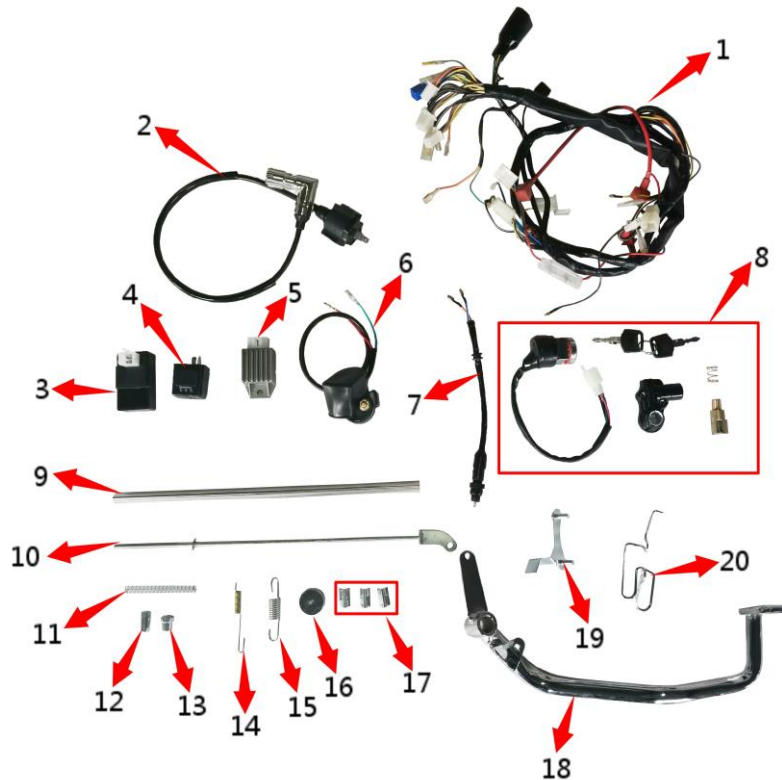
# PBZ125-2 AX 50两轮



序号 SR NO.	件号 PART NO.	名称 Description	名称 Description	数量 Qty
1	PBZ125-2-A-1	Frame	车架	1

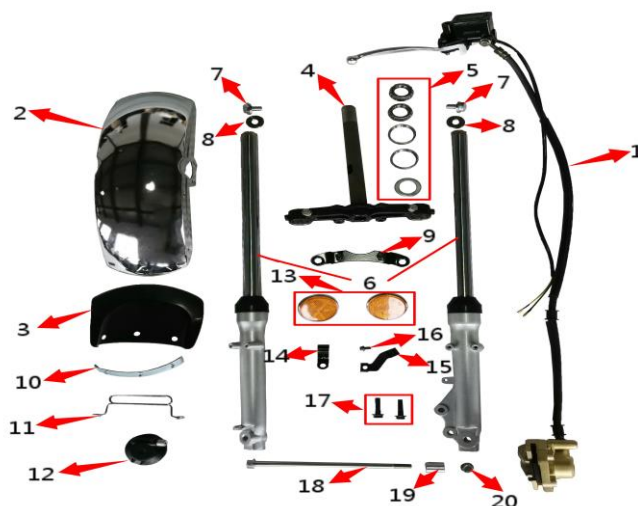


序号 SR NO.	件号 PART NO.	名称 Description	名称 Description	数量 Qty
1	PBZ125-2-B-1	Engine	发动机	1
2	PBZ125-2-B-2	Shift lever	变档杆	1
3	PBZ125-2-B-3	Intake pipe	进气管	1
4	PBZ125-2-B-4	starting lever	启动杆	1
5	PBZ125-2-B-5	Carburetor	化油器	1
6	PBZ125-2-B-6	Air filter	空滤	1
7	PBZ125-2-B-7	Air filter clamp	空滤卡箍	1
8	PBZ125-2-B-8	Side cover	发动机边盖	1
9	PBZ125-2-B-9	Engine mounting shaft up	发动机安装轴 上8*136	1
10	PBZ125-2-B-10	Engine mounting shaft down	发动机安装轴 下8*111	1
11	PBZ125-2-B-11	Bakelite mat sealing ring	胶木垫密封圈	1
12	PBZ125-2-B-12	Bakelite mat	胶木垫	1
13	PBZ125-2-B-13	Paper Pad	125纸垫	1

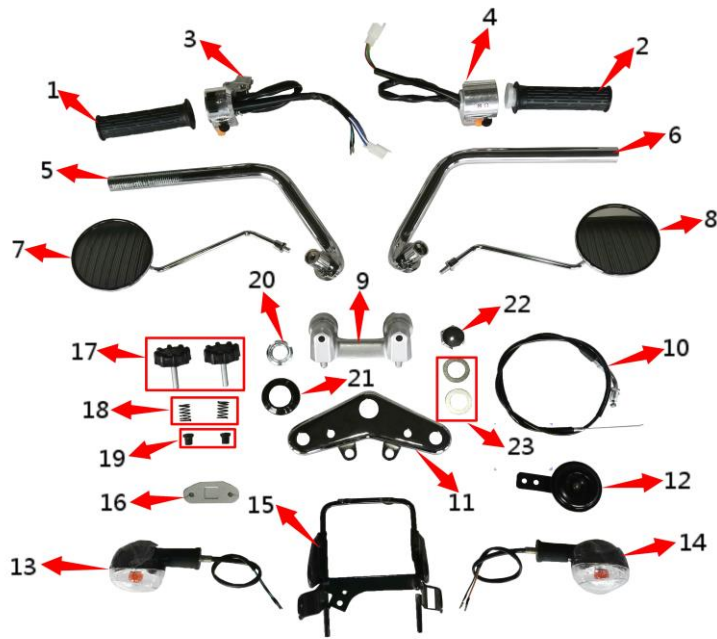


序号 SR NO.	件号 PART NO.	名称 Description	名称 Description	数量 Qty
1	PBZ125-2-C-1	Main wire	导线总成	1

2	PBZ125-2-C-2	Ignition coil	高压泵	1
3	PBZ125-2-C-3	CDI	点火器	1
4	PBZ125-2-C-4	Relay winker	闪光器	1
5	PBZ125-2-C-5	Regulator	稳压器	1
6	PBZ125-2-C-6	Starter relay	启动继电器	1
7	PBZ125-2-C-7	Rear brake switch	后刹开关	1
8	PBZ125-2-C-8	Key set	套锁	1
9	PBZ125-2-C-9	Decorative strip	装饰条	1
10	PBZ125-2-C-10	Rear brake lever	后刹拉杆	1
11	PBZ125-2-C-11	Rear brake lever spring	后刹拉杆弹簧	1
12	PBZ125-2-C-12	Bolt	螺栓	1
13	PBZ125-2-C-13	Nut	螺母	1
14	PBZ125-2-C-14	Rear brake switch spring	后刹开关弹簧	1
15	PBZ125-2-C-15	Rear brake lever spring	后制动拉杆弹簧	1
16	PBZ125-2-C-16	Seat cushion	坐垫缓冲圈	1
17	PBZ125-2-C-17	Decorative buckle	装饰条卡扣	3
18	PBZ125-2-C-18	Pedal brake	制动踏杆	1
19	PBZ125-2-C-19	Ignition coil bracket	高压泵支架	1
20	PBZ125-2-C-20	Main wire clamp	导线束夹	1



序号 SR NO.	件号 PART NO.	名称 Description	名称 Description	数量 Qty
1	PBZ125-2-D-1	Front disc brake	前碟刹	1
2	PBZ125-2-D-2	Front fender	前挡泥板	1
3	PBZ125-2-D-3	Rear front fender	前挡泥板后部	1
4	PBZ125-2-D-4	Steering stem	下联板	1
5	PBZ125-2-D-5	Integral steel bowl with flat pad	整体钢碗加大平垫	5
6	PBZ125-2-D-6	Front shock	前减	2
7	PBZ125-2-D-7	Front shock bolt	前减螺栓	2
8	PBZ125-2-D-8	Front shock gasket	前减垫片	2
9	PBZ125-2-D-9	Steering stem bracket	下联板支架	1
10	PBZ125-2-D-10	Damper	衬板	1
11	PBZ125-2-D-11	Front fender cable clip	前泥板钢夹	1
12	PBZ125-2-D-12	Speedometer	转速器	1
13	PBZ125-2-D-13	Reflect mirror	边缘反射镜	2
14	PBZ125-2-D-14	Disc brake line clamp up	碟刹管线夹上	1
15	PBZ125-2-D-15	Disc brake line clamp down	碟刹管线夹下	1
16	PBZ125-2-D-16	Bolt	螺栓	1
17	PBZ125-2-D-17	Disc brake bolt	碟刹螺栓	2
18	PBZ125-2-D-18	Front axle	前轮轴	1
19	PBZ125-2-D-19	Front axle bushing	前轮衬套	1
20	PBZ125-2-D-20	Nut	M10螺母	1



序号 SR NO.	件号 PART NO.	名称 Description	名称 Description	数量 Qty
1	PBZ125-2-E-1	Lfet hand grip	左胶套	1
2	PBZ125-2-E-2	Throttle grip	油门胶套	1
3	PBZ125-2-E-3	Left control panel	左开关	1
4	PBZ125-2-E-4	Right control panel	右开关	1
5	PBZ125-2-E-5	Left handlebar	左方向把手	1
6	PBZ125-2-E-6	Right handlebar	右方向把手	1
7	PBZ125-2-E-7	Rear mirror LH	左后视镜	1
8	PBZ125-2-E-8	Rear mirror RH	右后视镜	1
9	PBZ125-2-E-9	Handle bar seat	方向把座	1
10	PBZ125-2-E-10	Cable throttle	油门线	1
11	PBZ125-2-E-11	Steering head	上联板	1
12	PBZ125-2-E-12	Horn	喇叭	1

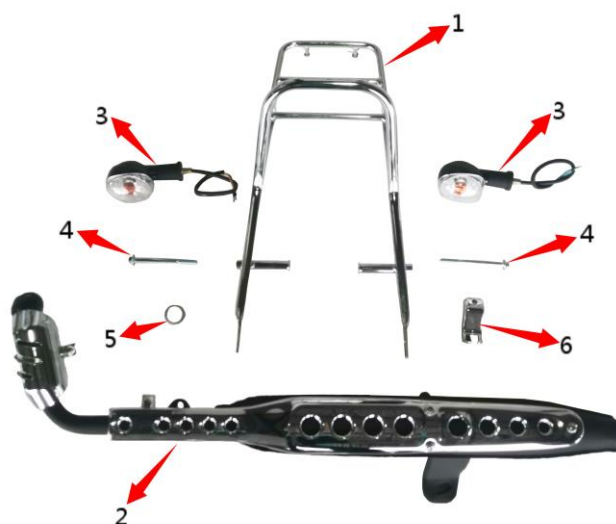
13	PBZ125-2-E-13	Front left turning light	前左转向灯	1
14	PBZ125-2-E-14	Front right turning light	前右转向灯	1
15	PBZ125-2-E-15	Headlight bracket	前大灯支架	1
16	PBZ125-2-E-16	Emblem	商标装饰牌	1
17	PBZ125-2-E-17	Handlebar lever lock	方向把锁紧手柄	2
18	PBZ125-2-E-18	Spring	内弹簧	2
19	PBZ125-2-E-19	Headlight bracket rubber pad	大灯支架缓冲垫	2
20	PBZ125-2-E-20	Nut	带槽螺母	1
21	PBZ125-2-E-21	Shield	护罩	1
22	PBZ125-2-E-22	Nut	封头螺母	1
23	PBZ125-2-E-23	Bottom flat pad	下平垫	2



序号 SR NO.	件号 PART NO.	名称 Description	名称 Description	数量 Qty
1	PBZ125-2-F-1	Rear fender	后挡泥板	1
2	PBZ125-2-F-2	Rear fender, rear	后挡泥板后部	1
3	PBZ125-2-F-3	Cable, speedometer	速度表软轴	1
4	PBZ125-2-F-4	Headlight cover	前大灯灯罩	1
5	PBZ125-2-F-5	Speedo	仪表	1
6	PBZ125-2-F-6	Headlight	前大灯	1
7	PBZ125-2-F-7	Bracket for license plate	后牌照支架	1
8	PBZ125-2-F-8	Tail lamp	尾灯	1
9	PBZ125-2-F-9	Battery bracket	电瓶支架	1
10	PBZ125-2-F-10	Battery assy	电瓶组件	1
11	PBZ125-2-F-11	Regulator bracket	稳压器支架	1
12	PBZ125-2-F-12	Rear fender rubber pad big	后泥板缓冲垫大	2
13	PBZ125-2-F-13	Engine connecting line	发动机连接线	1

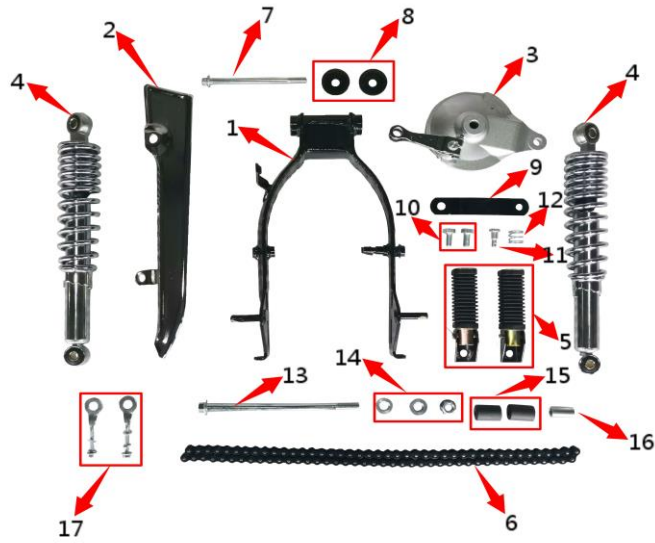


序号 SR NO.	件号 PART NO.	名称 Description	名称 Description	数量 Qty
1	PBZ125-2-G-1	Seat	坐垫	1
2	PBZ125-2-G-2	Tool box	工具箱	1
3	PBZ125-2-G-3	Tool set	工具包	1
4	PBZ125-2-G-4	Tool box belt	工具箱攀带	1
5	PBZ125-2-G-5	Reflector plate	反射镜片	1
6	PBZ125-2-G-6	Bracket for reflector plate	反射镜片支架	1

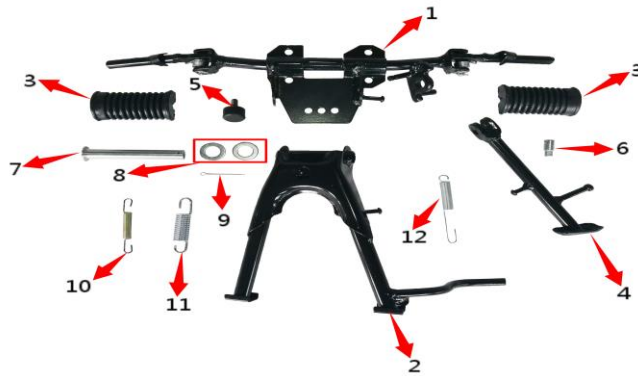


序号 SR NO.	件号 PART NO.	名称 Description	名称 Description	数量 Qty
1	PBZ125-2-H-1	Rear shelf	后货架	1
2	PBZ125-2-H-2	Muffler	消音器	1
3	PBZ125-2-H-3	Rear left and right turning light	后左右转向灯	2
4	PBZ125-2-H-4	Rear shelf axle	后架轴	2
5	PBZ125-2-H-5	Muffler washer	消音器垫圈	1
6	PBZ125-2-H-6	Muffler bracket	消音器支架	1





序号 SR NO.	件号 PART NO.	名称 Description	名称 Description	数量 Qty
1	PBZ125-2-I-1	Swinging arm set	后叉组件	1
2	PBZ125-2-I-2	Chain cover	链罩	1
3	PBZ125-2-I-3	Panel, rear hub	后制动鼓盖	1
4	PBZ125-2-I-4	Rear shock	后减震	2
5	PBZ125-2-I-5	Footpegs	脚踏	2
6	PBZ125-2-I-6	Chain	链条	1
7	PBZ125-2-I-7	Rear fork axle	后叉轴	1
8	PBZ125-2-I-8	Dust cover of rear fork	后叉防尘罩	2
9	PBZ125-2-I-9	Connect plate	连接板	1
10	PBZ125-2-I-10	Footpegs bolt	后脚踏螺栓10*20六	2
11	PBZ125-2-I-11	Connect plate bolt	连接板螺栓	1
12	PBZ125-2-I-12	Connect plate spring	连接板弹簧	1
13	PBZ125-2-I-13	Rear tire axle	后轮轴	1
14	PBZ125-2-I-14	Rear tire bushing and nut	后轮衬套加螺母	3
15	PBZ125-2-I-15	Swinging arm out bushing	后平叉外衬套	2
16	PBZ125-2-I-16	Swinging arm inner bushing	后平叉内衬套	1
17	PBZ125-2-I-17	Chain adjuster	调链器	2



序号 SR NO.	件号 PART NO.	名称 Description	名称 Description	数量 Qty
1	PBZ125-2-J-1	Footrest bracket	前脚踏支架	1
2	PBZ125-2-J-2	Stand, center	中撑	1
3	PBZ125-2-J-3	Foot skin	脚踏皮	2
4	PBZ125-2-J-4	Side stand	单撑	1
5	PBZ125-2-J-5	Stand center cushion pad	中撑轴缓冲垫	1
6	PBZ125-2-J-6	Side stand bolt	单撑螺栓	1
7	PBZ125-2-J-7	Stand center axle	中撑轴	1
8	PBZ125-2-J-8	Flat pad	M16大平垫	2
9	PBZ125-2-J-9	Big cotton pin	大开口销	1
10	PBZ125-2-J-10	Stand center inner spring	中撑内弹簧	1
11	PBZ125-2-J-11	Stand center out spring	中撑外弹簧	1
12	PBZ125-2-J-12	Side stand spring	单撑弹簧	1



序号 SR NO.	件号 PART NO.	名称 Description	名称 Description	数量 Qty
1	PBZ125-2-K-1	Fuel tank	油箱	1
2	PBZ125-2-K-2	Battery protection pad	电瓶保护垫	1
3	PBZ125-2-K-3	Fuel tank cover	油箱盖板	1
4	PBZ125-2-K-4	Hose	油管	2
5	PBZ125-2-K-5	Rubber pad	下垫皮	2
6	PBZ125-2-K-6	Fuel tank ring rubber	油箱密封圈	1
8	PBZ125-2-K-7	Main wire cushion pad	导线缓冲垫	1
9	PBZ125-2-K-8	Battery belt	电瓶攀带	1
10	PBZ125-2-K-9	Fuel tank cap	油箱盖	1
11	PBZ125-2-K-10	Fuel tank switch	油箱开关	1



序号 SR NO.	件号 PART NO.	名称 Description	名称 Description	数量 Qty
1	PBZ125-2-L-1	Front tire	前外胎	1
2	PBZ125-2-L-2	Front inner tire	前内胎	1
3	PBZ125-2-L-3	Rim, LH	轮辋(左)	1
4	PBZ125-2-L-4	Rim, RH	轮辋(右)	1
5	PBZ125-2-L-5	Drum, front hub	前制动鼓	1
6	PBZ125-2-L-6	Front brake disc	前碟刹盘	1



序号 SR NO.	件号 PART NO.	名称 Description	名称 Description	数量 Qty
1	PBZ125-2-M-1	Rear tire	后外胎	1
2	PBZ125-2-M-2	Rear inner tire	后内胎	1
3	PBZ125-2-M-3	Rim, LH	轮辋(左)	1
4	PBZ125-2-M-4	Rim, RH	轮辋(右)	1
5	PBZ125-2-M-5	Drum, rear hub	后制动毂	1
6	PBZ125-2-M-6	Rear sprocket	后链轮	1





















