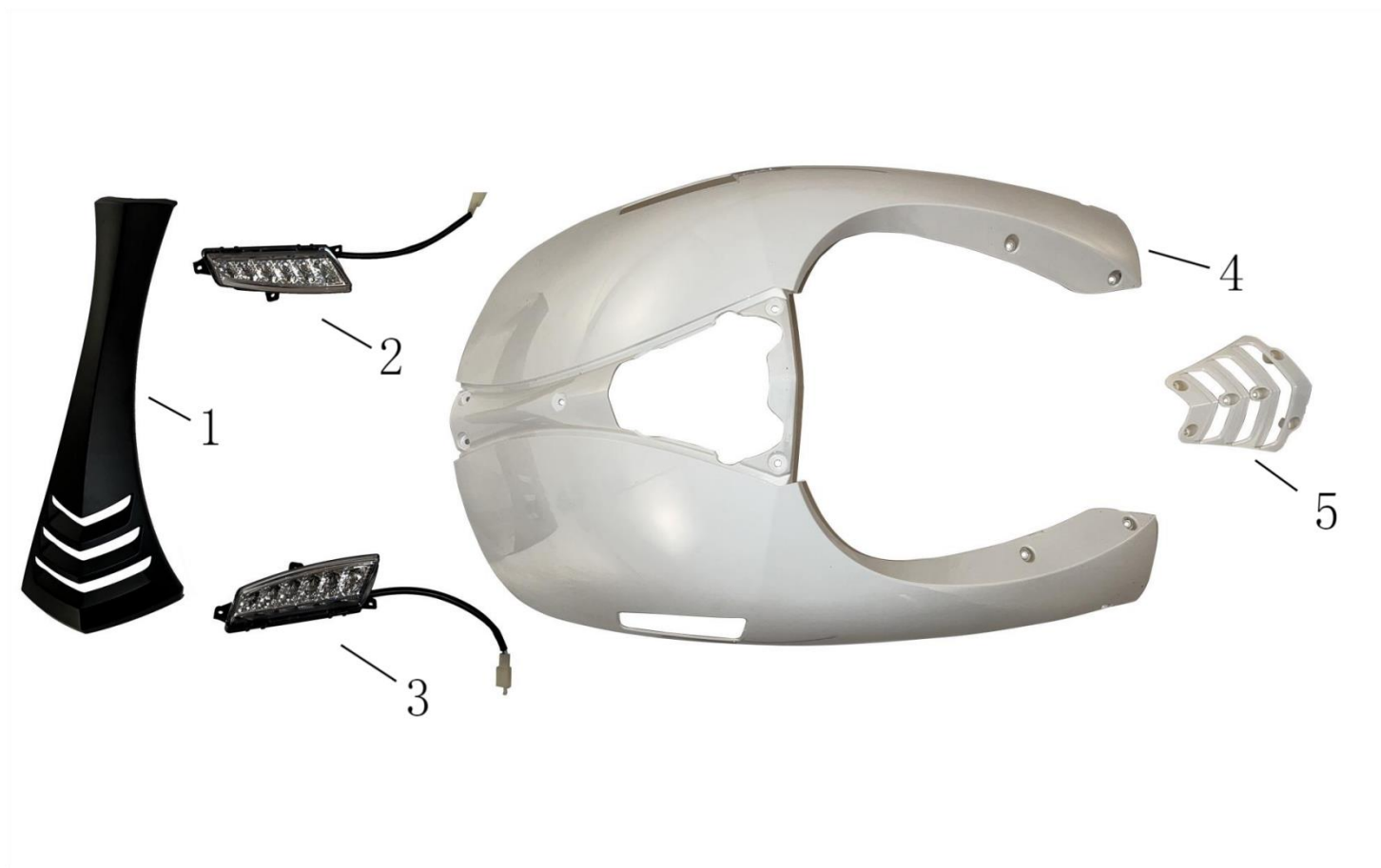




部装前围组件



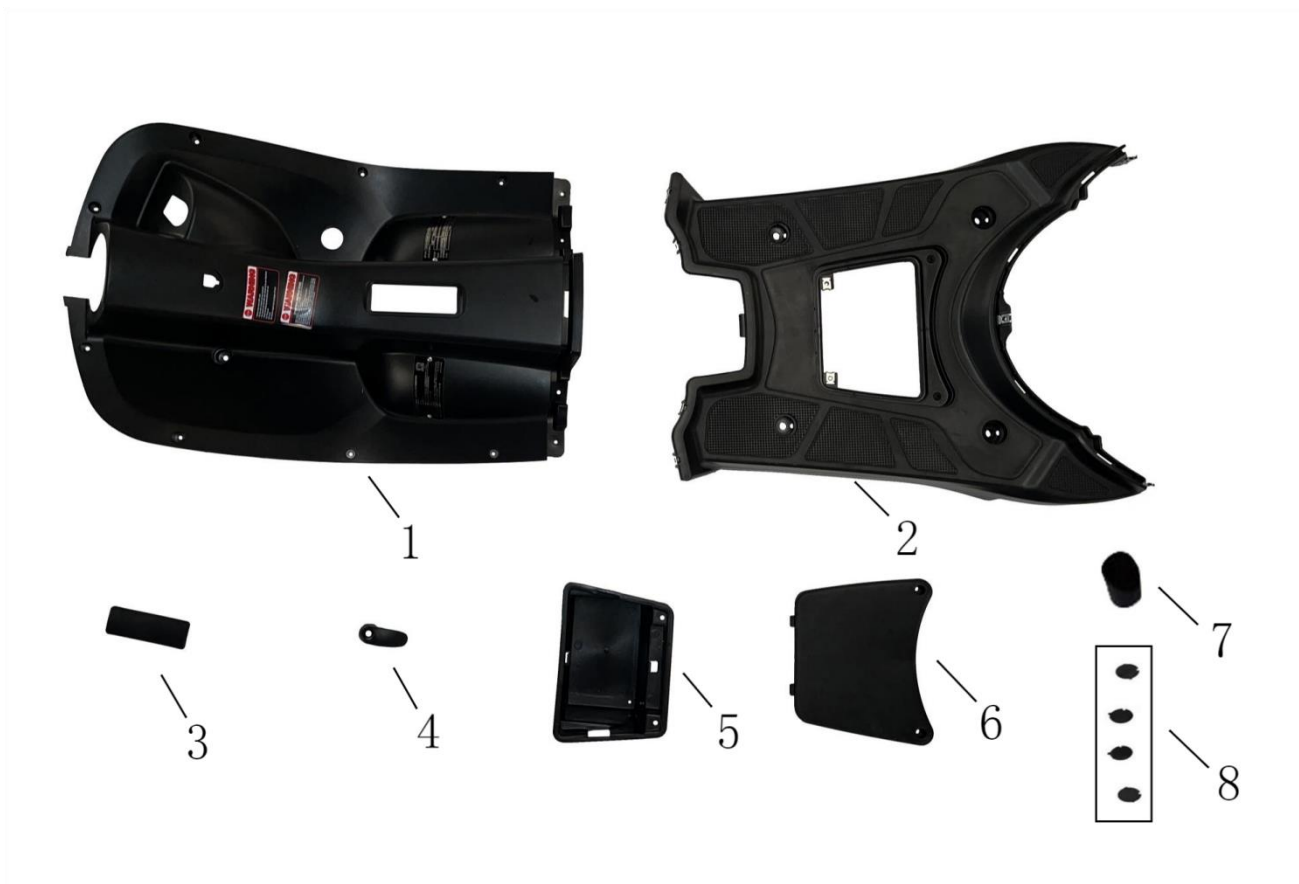
序号	物料代码	中文名称	英文名称	数量	价格	备注
NO	Material Code	Chinese	Description	Qty		
1	W. 01. 02. 37. 010. 04	前面板装饰件	Decorating parts of front Mask	1		
2	M. 01. 01. 37. 010. 03. 02	前左转向灯	Front Left Turing Light	1		
3	M. 01. 01. 37. 010. 03. 03	前右转向灯	Front Right Turing Light	1		
4	W. 01. 02. 37. 010. 03	前面板	Front Mask	1		
5	W. 01. 02. 37. 010. 06	前通风口	Front Vent	1		

后挡泥板组件



序号	物料代码	中文名称	英文名称	数量	价格	备注
NO	Material Code	Chinese	Description	Qty		
1	M. 01. 01. 37. 010. 03. 07	牌照灯	License Light	1		
2	M. 01. 02. 02. 01. 01. 05	后轮挡泥板	Rear Wheel Fender	1		
3	M. 01. 02. 02. 02. 03	侧反光牌 (圆红)	Side Reflector	2		
4	M. 01. 02. 02. 02. 02	后反光牌 (方红)	Rear Reflector	1		
5	M. 02. 07. 06. 02. 02. 02	后牌照支架	License Bracket	1		
6	M. 01. 01. 37. 010. 02. 15	后挡泥板	Rear Fender	1		

工具箱&脚踏板
Tool box&Foot plate



序号	物料代码	中文名称	英文名称	数量	价格	备注
NO	Material Code	Chinese	Description	Qty		
1	M. 01. 01. 37. 010. 02. 14	工具箱	Front Tools box	1		
2	M. 01. 01. 37. 010. 02. 02	脚踏板	Foot-floor	1		
3	M. 01. 01. 37. 010. 02. 12	号码盖	Vin cover	1		
4	M. 01. 01. 37. 010. 02. 10	安全帽挂钩	Helmet Hook	1		
5	M. 01. 01. 37. 010. 02. 07	电瓶盒	Battery Box	1		
6	M. 01. 01. 37. 010. 02. 06	电瓶盖	Battery cover	1		
7	M. 01. 01. 37. 010. 02. 11	工具箱小盖	Tools box cover	1		
8	M. 01. 01. 37. 010. 02. 09	脚踏板小盖	Floor-mate cover	4		

装饰板组件
plate comp plastec



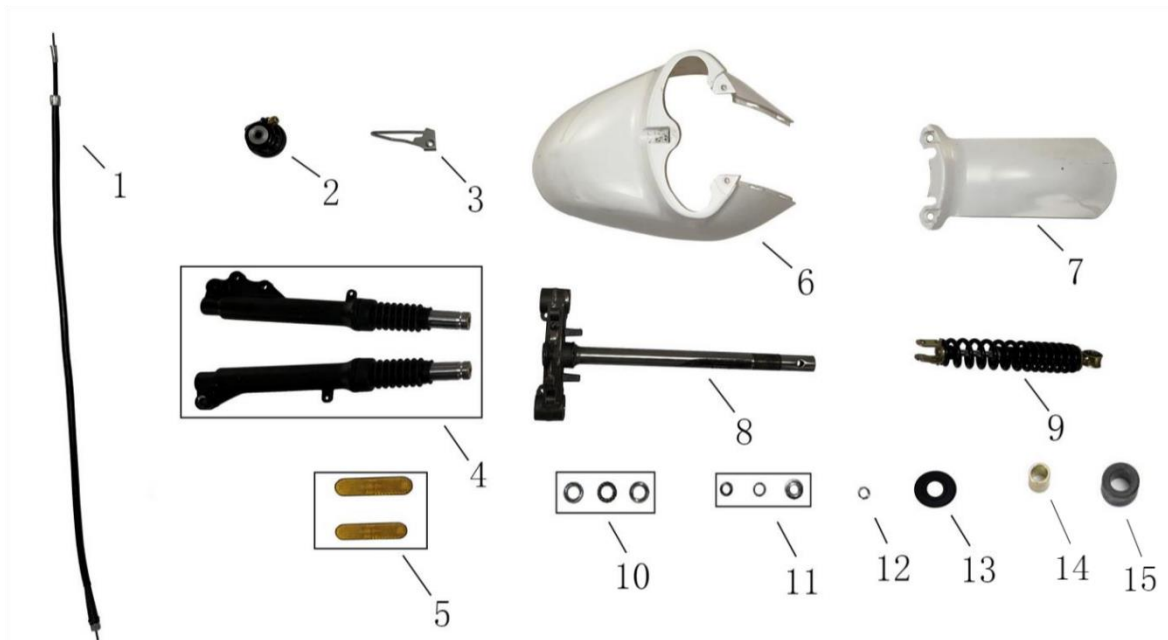
序号	物料代码	中文名称	英文名称	数量	价格	备注
N0	Material Code	Chinese	Description	Qty		
1	M. 01. 01. 37. 010. 02. 05	座桶前罩	Luggage Box front cover	1		
2	W. 01. 02. 37. 010. 08	左装饰板	Left body cover	1		
3	W. 01. 02. 37. 010. 09	右装饰板	Right body cover	1		
4	M. 01. 01. 37. 010. 03. 04	后左转向灯	Rear Left Turning Light	1		
5	W. 01. 02. 37. 010. 07	后装饰板	Rear Body Cover	1		
6	M. 01. 01. 37. 010. 03. 05	后右转向灯	Rear Right Turning Light	1		
7	M. 01. 01. 37. 010. 03. 06	尾灯	Tail Light	1		
8	M. 01. 01. 37. 010. 02. 13	橡胶孔塞	Rubber Plug	1		
9	M. 02. 07. 06. 99. 07	有孔夹片	Clip	1		

座垫总成&后货架



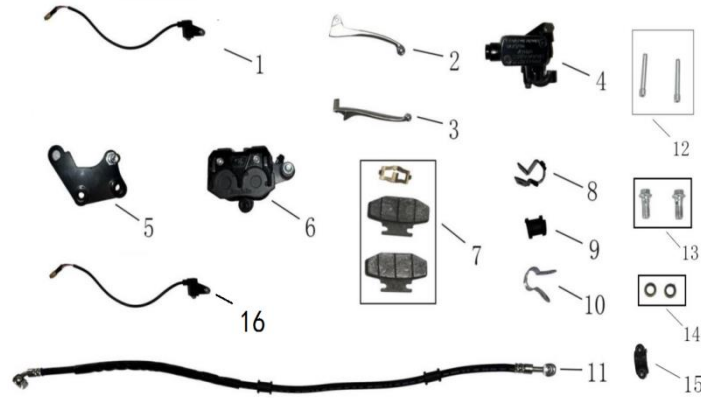
序号	物料代码	中文名称	英文名称	数量	价格	备注
NO	Material Code	Chinese	Description	Qty		
1	M. 01. 01. 37. 010. 02. 03	座桶	Luggage Box under Seat	1		
2	M. 01. 01. 37. 010. 02. 08	座桶内盖	Luggage Box inner cover	1		
3	M. 03. 07. 01. 106	座垫	Seat	1		
4	M. 02. 04. 01. 01. 01. 11	拉手	Rear Carrier	1		

前后减组件



序号	物料代码	中文名称	英文名称	数量	价格	备注
NO	Material Code	Chinese	Description	Qty		
1	M. 03. 16. 02. 01. 930	里程线	Speedometer Cable	1		
2	M. 03. 08. 02. 05	齿轮转速器	Speed counter	1		
3	M. 02. 07. 05. 02. 04	里程线夹	Speedometer Cable Clip	1		
4	M. 03. 03. 01. 01. 066	前减震	Front Shock absorber	1		
5	M. 01. 02. 02. 02. 07	侧反光牌 (椭圆黄)	Side Reflector	2		
6	W. 01. 02. 37. 010. 01	前轮泥板	Front Wheel Fender	1		
7	W. 01. 02. 37. 010. 02	前轮泥板后部	Bottom Parts of Front Fender	1		
8	M. 02. 07. 02. 01. 45	下联板	Triple Tree	1		
9	M. 03. 03. 02. 01. 01. 250	后单减	Rear Shock Absorber	1		
10	M. 07. 01. 18. 02. 04	下钢碗组件	Bottom Bearing ASSY	1		
11	M. 07. 01. 18. 01. 04	上钢碗组件	Upper Bearing ASSY	1		
12	M. 07. 01. 18. 03. 04	锁紧螺母	Lock Nut	1		
13	M. 04. 03. 99. 01	钢碗防尘套	Anti-dust cover	1		
14	M. 07. 01. 14. 01. 02	后减震上轴套 M10 孔	M10 hole, rear shock bush	1		
15	M. 07. 01. 14. 02. 02	后减震上轴套缓冲胶	Rubber Buffer, rear shock bush	1		

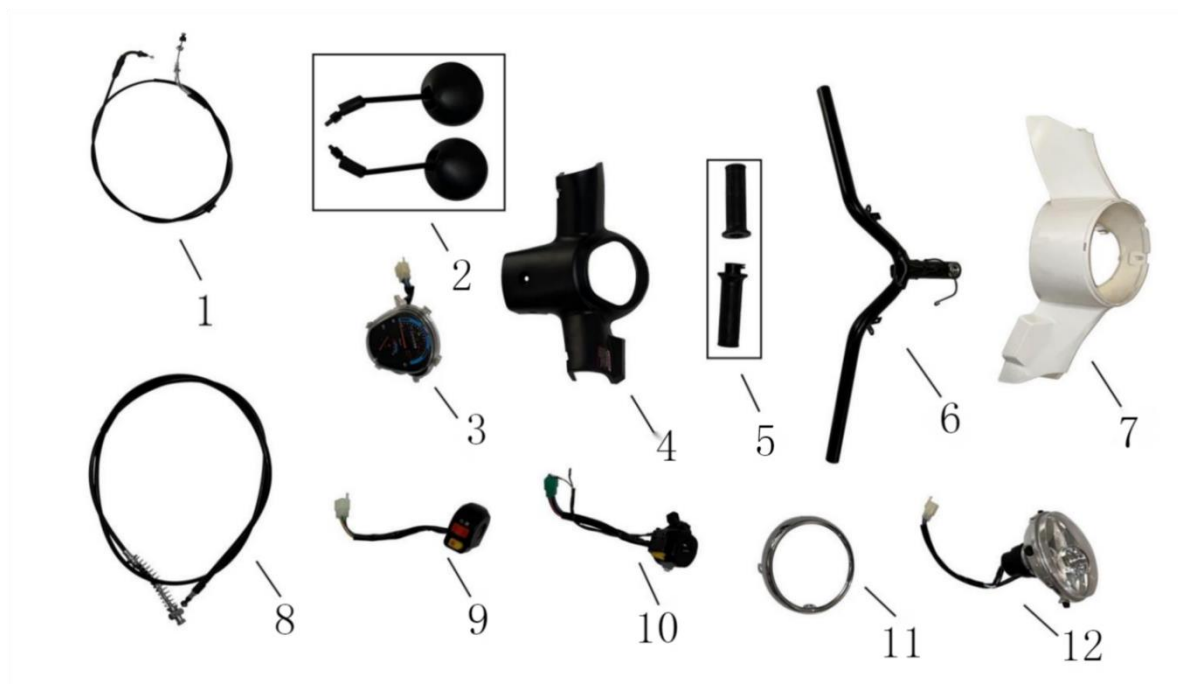
前碟刹总成
DISC BRAKE PUMP



序号	物料代码	中文名称	英文名称	数量	价格	备注
N0	Material Code	Chinese	Description	Qty		
	M. 02. 03. 01. 01. 077	碟刹泵总成	Disc Brake ASSY	1		
1	M. 07. 01. 03. 05. 09	刹车开关线 飞鲨	Brake switch cable	2		
2	M. 07. 01. 06. 01. 001	制动手柄 飞鲨 左	Left Brake Lever	1		
3	M. 07. 01. 03. 03. 028	制动手柄 飞鲨 右	Right Brake Lever	1		
4	M. 07. 01. 03. 01. 018	碟刹上泵 飞鲨	Upper Brake pump of front Brake	1		
5	M. 07. 01. 03. 10. 011	下泵支架 飞鲨	Bracket of Bottom Brake pump	1		
6	M. 07. 01. 03. 02. 016	碟刹下泵 飞鲨	Bottom Brake pump of front Brake	1		
7	M. 07. 01. 03. 04. 027	碟刹片 飞鲨 含弹片	Brake Pad	1		
8	M. 02. 07. 04. 01. 02	碟刹管夹	Cable Clip	1		
9	M. 04. 03. 99. 03	高压油管工形套	Cable Bracket	1		
10	M. 02. 07. 06. 01. 01	高压油管路管夹	Brake Cable Clip	1		
11	M. 07. 01. 03. 06. 012	碟刹油管 飞鲨 (950mm)	Brake Cable	1		
12	M. 07. 01. 03. 11. 003	下泵支架导销 飞鲨	Bottom Bracket pin	2		
13	M. 07. 01. 03. 07. 021	进油螺栓 飞鲨	Screws	2		
14	M. 07. 01. 03. 08. 002	密封垫圈	Seal	2		
15	M. 07. 01. 03. 09. 001	碟刹上泵压块	Clap of Upper Brake Pump	1		

16	M.07.01.10.006	后制动开关线	Rear Brake Brake switch			
----	----------------	--------	-------------------------	--	--	--

方向把总成组件
direction handle

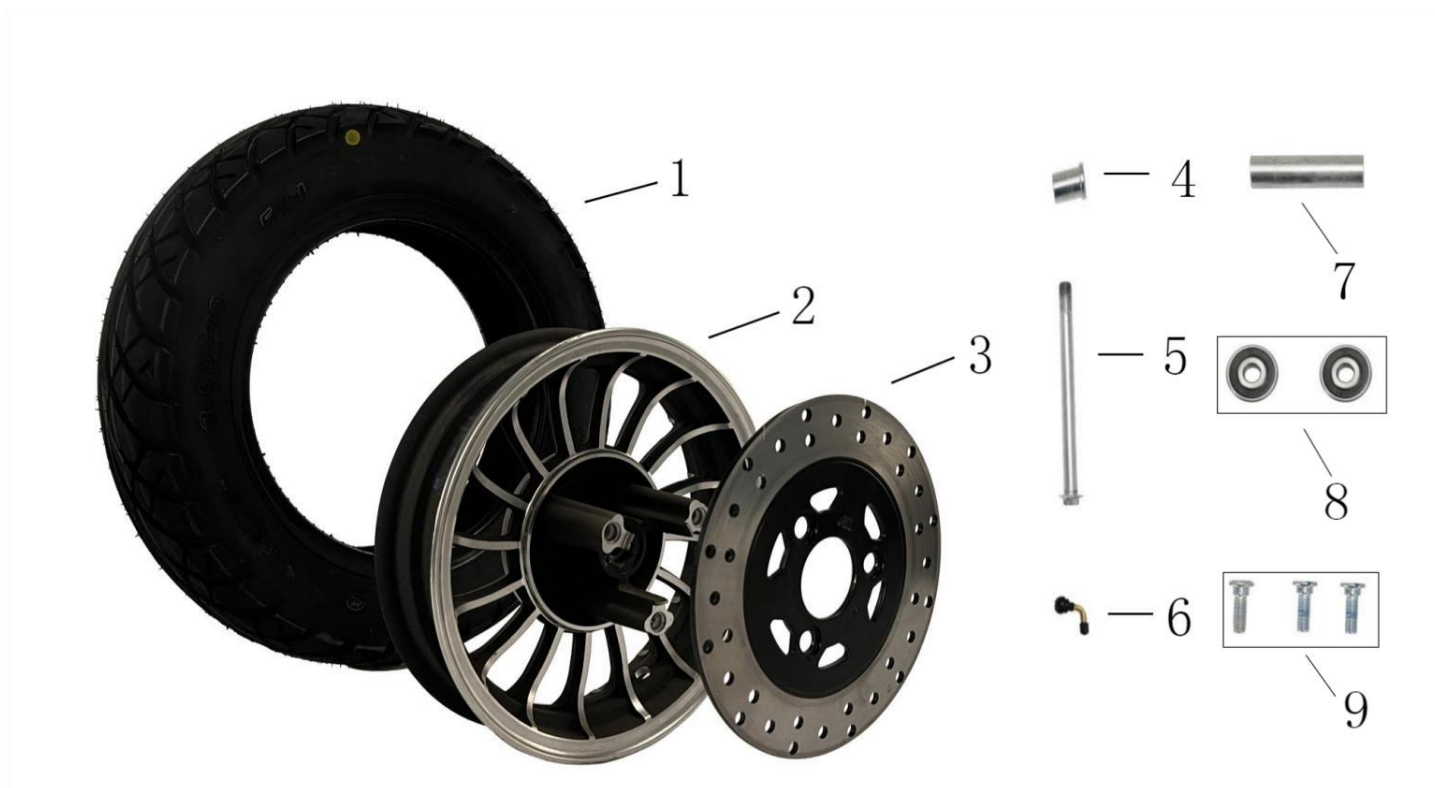


序号	物料代码	中文名称	英文名称	数量	价格	备注
NO	Material Code	Chinese	Description	Qty		
1	M.03.16.03.01.01.12	油门线	Throttle Cable	1		
2	M.05.01.01.XX344A	后视镜	Rear Mirror	1		
3	M.03.05.F04.01	仪表	Speedometer	1		
4	M.01.01.37.010.02.04	仪表壳	Speedometer Cover	1		
5	M.03.04.01.03.08	把套(左)	Left Grip	1		
		把套(右)	Right Grip	1		
6	M.02.01.03.100.02	方向把	Handle Bar	1		
7	W.01.02.37.010.05	挡风罩	Head Cover	1		
8	M.03.16.01.02.02	后手刹线	Rear Brake Cable	1		
9	M.03.12.01.02.06	组合开关(右)	Right Switch ASSY	1		
10		组合开关(左)	Left Switch ASSY	1		
11	M.01.01.37.010.02.01	大灯装饰件	Headlight chromed cover	1		

12	M. 01. 01. 37. 010. 03. 01	前大灯	Headlight	1		
----	----------------------------	-----	-----------	---	--	--

前轮总成

Front wheel



序号	物料代码	中文名称	英文名称	数量	价格	备注
N0	Material Code	Chinese	Description	Qty		
1	M. 03. 02. 01. 02. 15B	前轮胎【建大 K348】	Tire	1		按品牌选配
2	M. 03. 01. 01. 027. 01A	前铝轮	Front Rim	1		
3	M. 02. 03. 02. 180. 04D	碟刹盘	Front Brake Disc	1		
4	M. 02. 06. 07. 01. 1220	前轮轴衬套	Wheel cushion	1		
5	M. 02. 06. 05. 01. 10200	轴	Wheel Axle	1		
6	M. 03. 02. 99. 01	弯气嘴(带气帽)	Valve	1		
7	M. 07. 01. 15. 02. 04	飞鲨 前轮衬管	Front Wheel Liner	1		
8	M. 07. 01. 15. 03. 02	轴承 6201RS	Wheel Bearing	2		

9	M.07.01.19.01	内六角台阶侵胶螺栓 M8*25	Bolt	3		
---	---------------	-----------------	------	---	--	--

后轮总成

Rear wheel



序号	物料代码	中文名称	英文名称	数量	价格	备注
NO	Material Code	Chinese	Description	Qty		
1	M.03.02.01.02.15B	后轮胎(建大 K348)	Rear Tire	1		按品牌选
2	M.03.01.01.027.02A	后铝轮总成	Rear Rim	1		
3	M.03.02.99.01	弯气嘴(带气帽)	Valve	1		

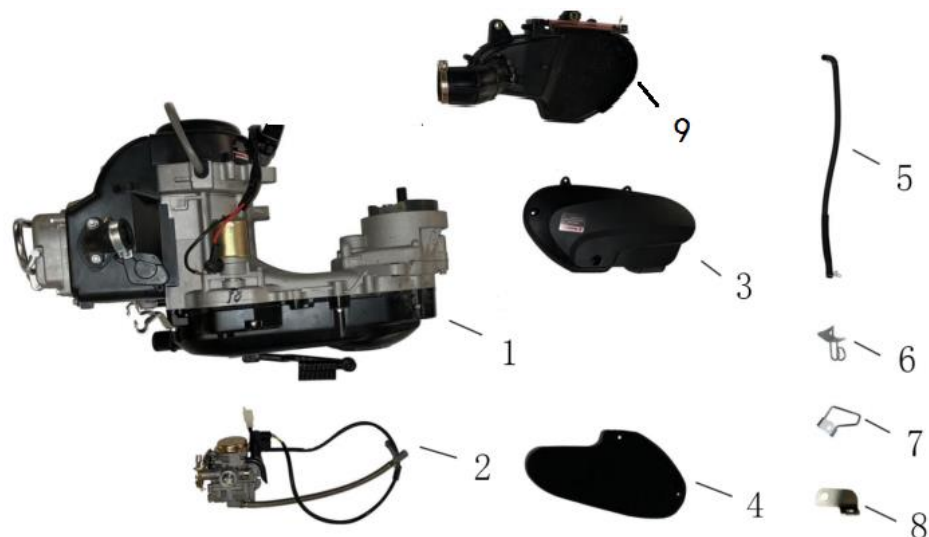
燃油箱总成组件
Fuel tank



序号	物料代码	中文名称	英文名称	数量	价格	备注
NO	Material Code	Chinese	Description	Qty		
1	M. 04. 06. 01. 03	油开关	Fuel Pump	1		
2	M. 04. 06. 01. 04	过滤器	Fuel Filter	1		
3	M. 02. 07. 03. 02. 01. 08	钢丝卡簧 8#	Clip 8#	6		
4	M. 02. 07. 03. 02. 01. 07	钢丝卡簧 7#	Clip 7#	4		
5	M. 04. 04. 01. 02C	油管 (200mm)	Fuel line	1		
6		油管 (200mm)	Fuel line	1		
7		油管 (35mm)	Fuel line	1		
8	M. 03. 10. 01. 01. 69	油箱	Fuel Tank	1		
9	M. 03. 09. 01. 01. 50	圆形传感器	Fuel Sensor	1		
10	M. 04. 04. 01. 01A	气管 (450mm)	Air line	1		

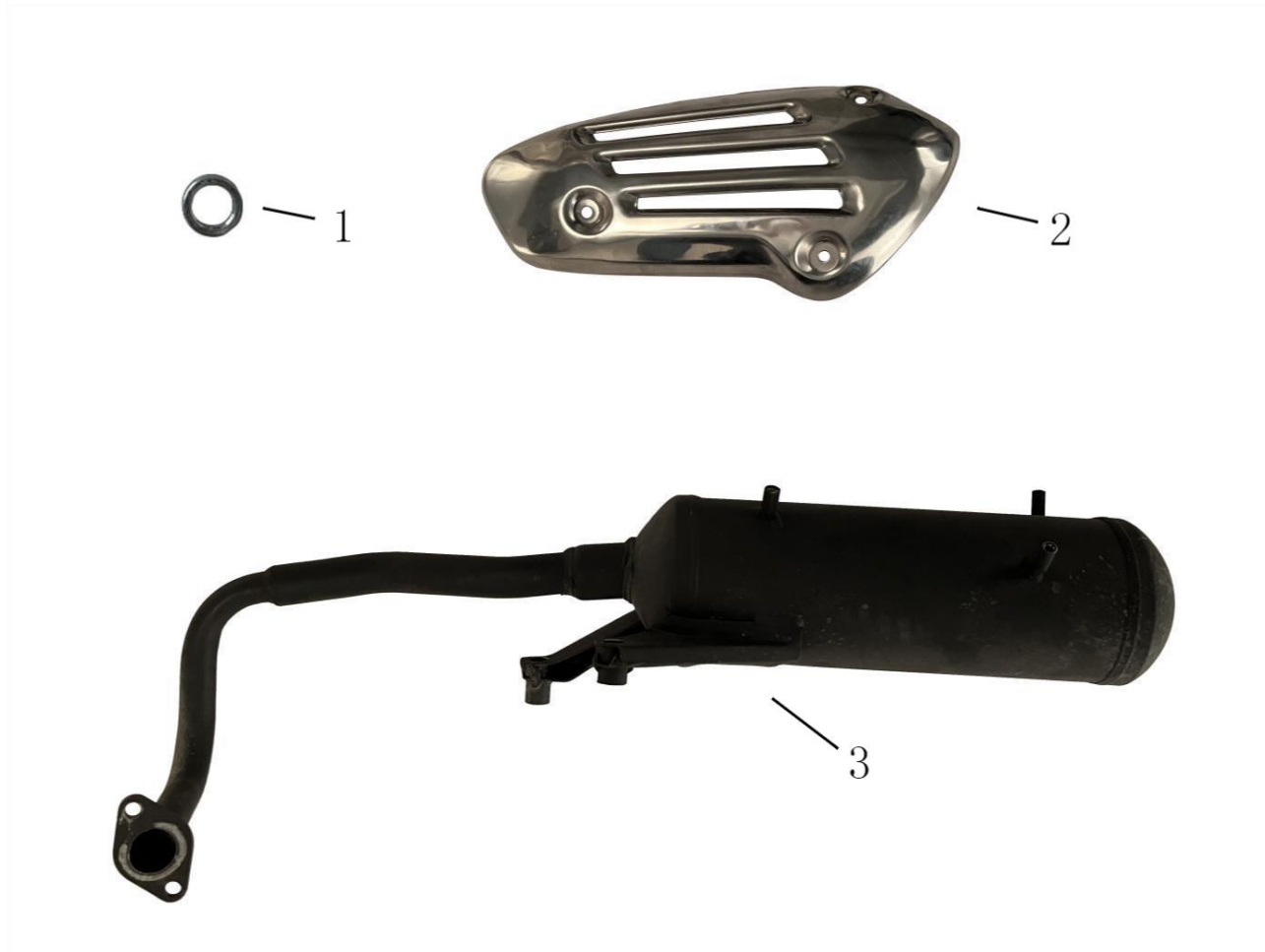
11	M. 04. 06. 02. 03A	铁油箱盖	Fuel Cap	1		
----	--------------------	------	----------	---	--	--

发动机总成组件



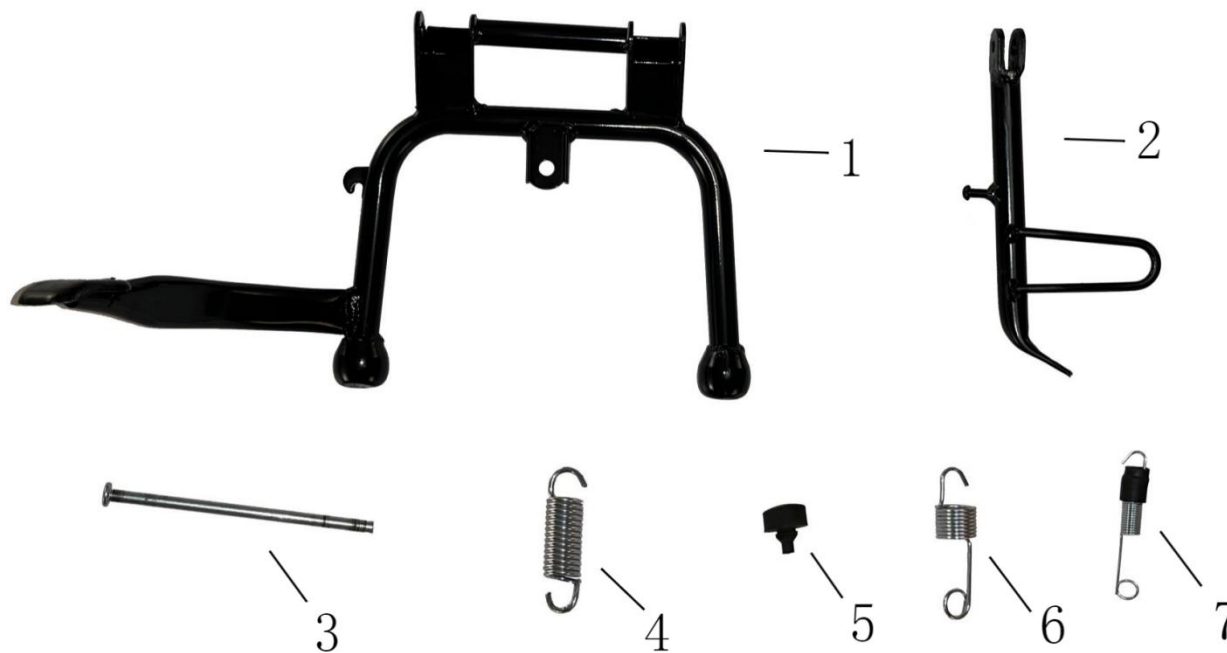
序号	物料代码	中文名称	英文名称	数量	价格	备注
N0	Material Code	Chinese	Description	Qty		
1	M. 06. 01. 02. 01. 02. 01E	发动机 50 短箱体短轴	Engine	1		
2	M. 02. 07. 01. 02. 01	化油器	Carburetor	1		
3	M. 07. 01. 01. 03. 007	空滤器外盖 特斯拉二代	Air filter Cover	1		
4	M. 07. 01. 01. 01. 030	空滤器滤芯	Air Filter	1		
5	M. 04. 04. 01. 02A	油管 (290mm)	Fuel Line	1		
6	M. 02. 07. 06. 99. 08	磁电机风扇罩支架	Bracket of Fan	1		
7	M. 02. 07. 06. 99. 09	80 发动机后刹车线夹	Rear cable Clip	1		
8	M. 02. 07. 06. 01. 06	雅马哈发动机固线支架	Bracket of Cable	1		
9	M. 07. 01. 01. 05. 006	空滤器主体 特斯拉二代	Air Cleaner	1		

消声器总成
Muffler



序号	物料代码	中文名称	英文名称	数量	价格	备注
NO	Material Code	Chinese	Description	Qty		
1	M. 02. 02. 06. 01	消声器垫片	Gasket of Muffler	1		
2	M. 07. 01. 02. 026	消声器外罩	Muffler cover	1		
3	W. 02. 03. 01. 02. 01. 01	消声器	Muffler ASSY	1		含触媒带外罩

主支架&侧支架



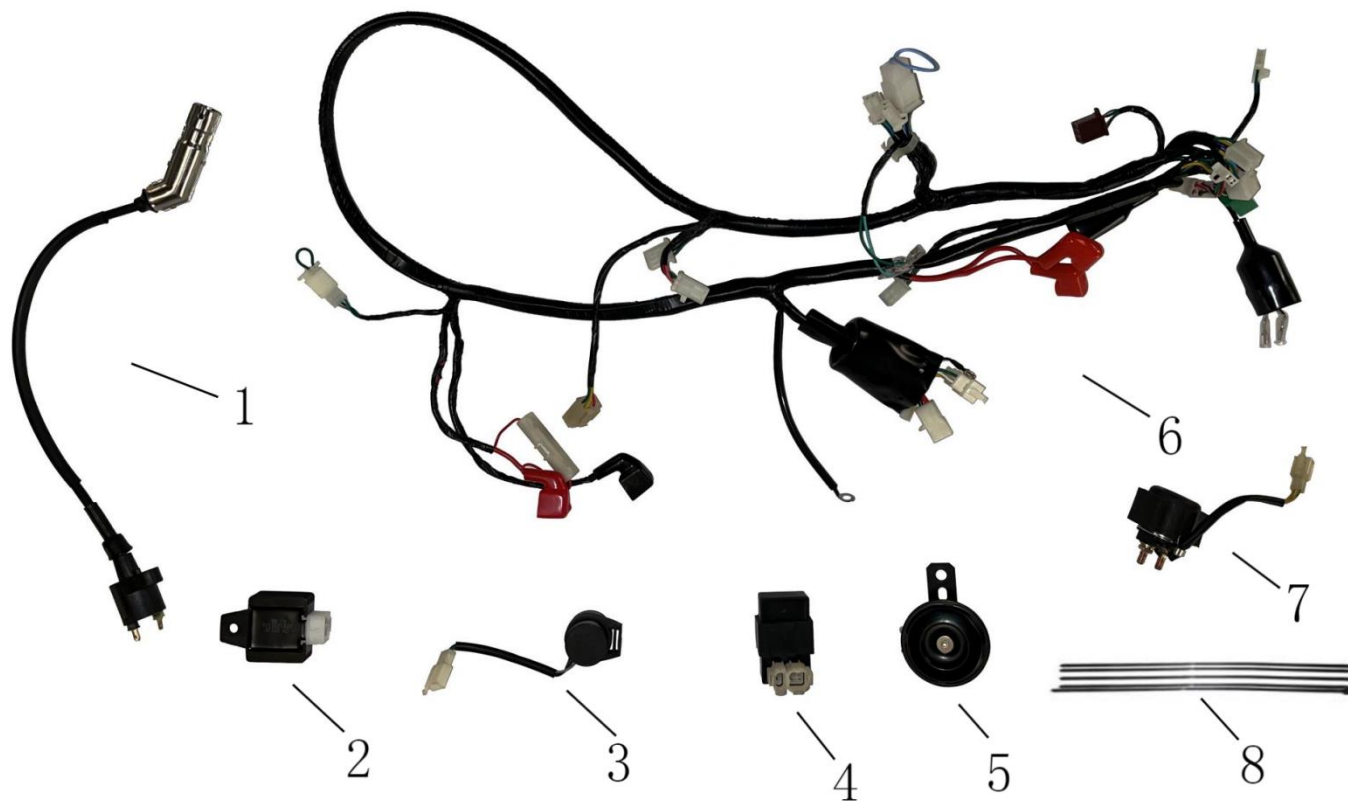
序号	物料代码	中文名称	英文名称	数量	价格	备注
NO	Material Code	Chinese	Description	Qty		
1	M. 02. 01. 03. 100. 03	主支架	Main Stand	1		
2	M. 02. 01. 03. 100. 04	侧支架	Side Stand	1		
3	M. 02. 06. 05. 01. 10200	轴	Axle	1		
4	M. 02. 07. 03. 01. 02. 01. 085	双撑弹簧	Spring of Main Stand	1		
5	M. 04. 03. 01. 01	吊架缓冲块	Engine Hanger Rubber Cushion	1		
6	M. 02. 07. 03. 01. 01. 01. 095	单撑弹簧外簧	Spring of Side Stand	1		
7	M. 02. 07. 03. 01. 01. 02. 095	单撑弹簧内簧	Inner Spring of Side Stand	1		

蓄电池
Battery



序号	物料代码	中文名称	英文名称	数量	价格	备注
NO	Material Code	Chinese	Description	Qty		
1	M.05.04.02.12	电瓶	Battery assy	1		按计划单

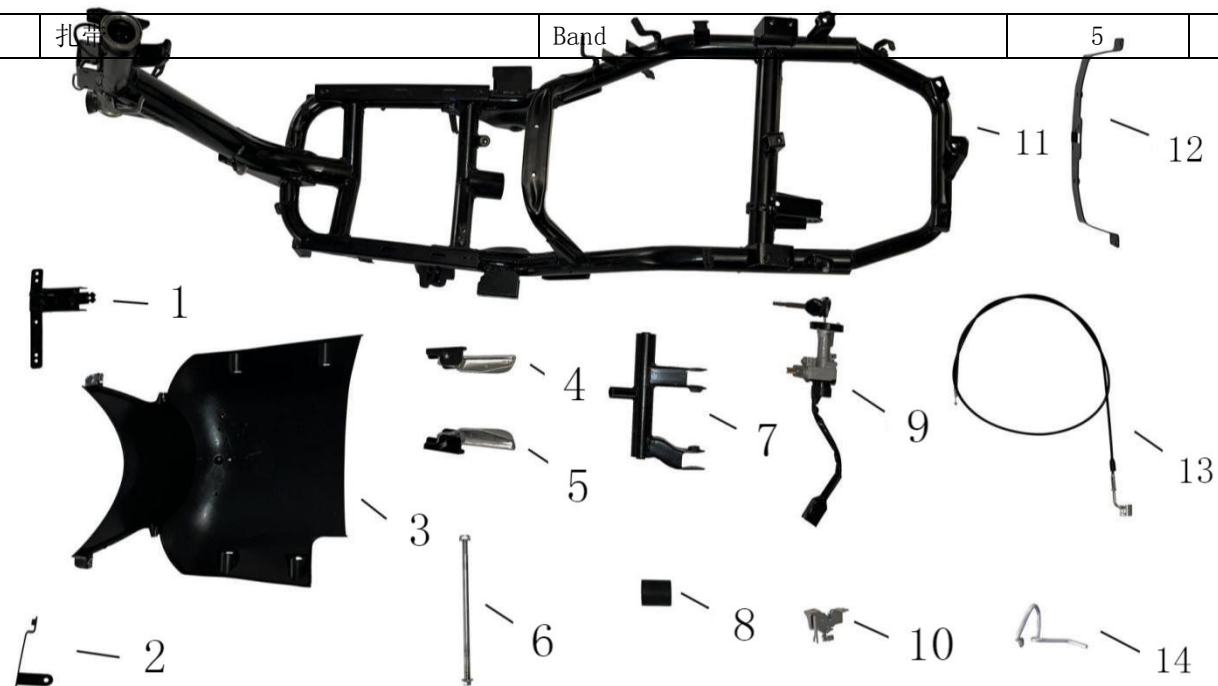
主电缆
Wire harness



序号	物料代码	中文名称	英文名称	数量	价格	备注
NO	Material Code	Chinese	Description	Qty		
1	M. 03. 13. 01. 01. 01. 03	高压包	Ignition Coil	1		
2	M. 03. 13. 01. 02. 06	稳压器	Regulator	1		
3	M. 03. 13. 01. 04. 05	闪光器	Flasher	1		
4	M. 03. 13. 01. 05. 01	点火器	CDI	1		
5	M. 03. 13. 01. 06. 01	喇叭	Horn	1		
6	M. 03. 15. 01. 02. 37. 010. 01	电缆线	Wire harness	1		
7	M. 03. 13. 01. 03. 01	继电器	Relay	1		

8	M. 04. 05. 01. 01	车架	Band	5		
---	-------------------	----	------	---	--	--

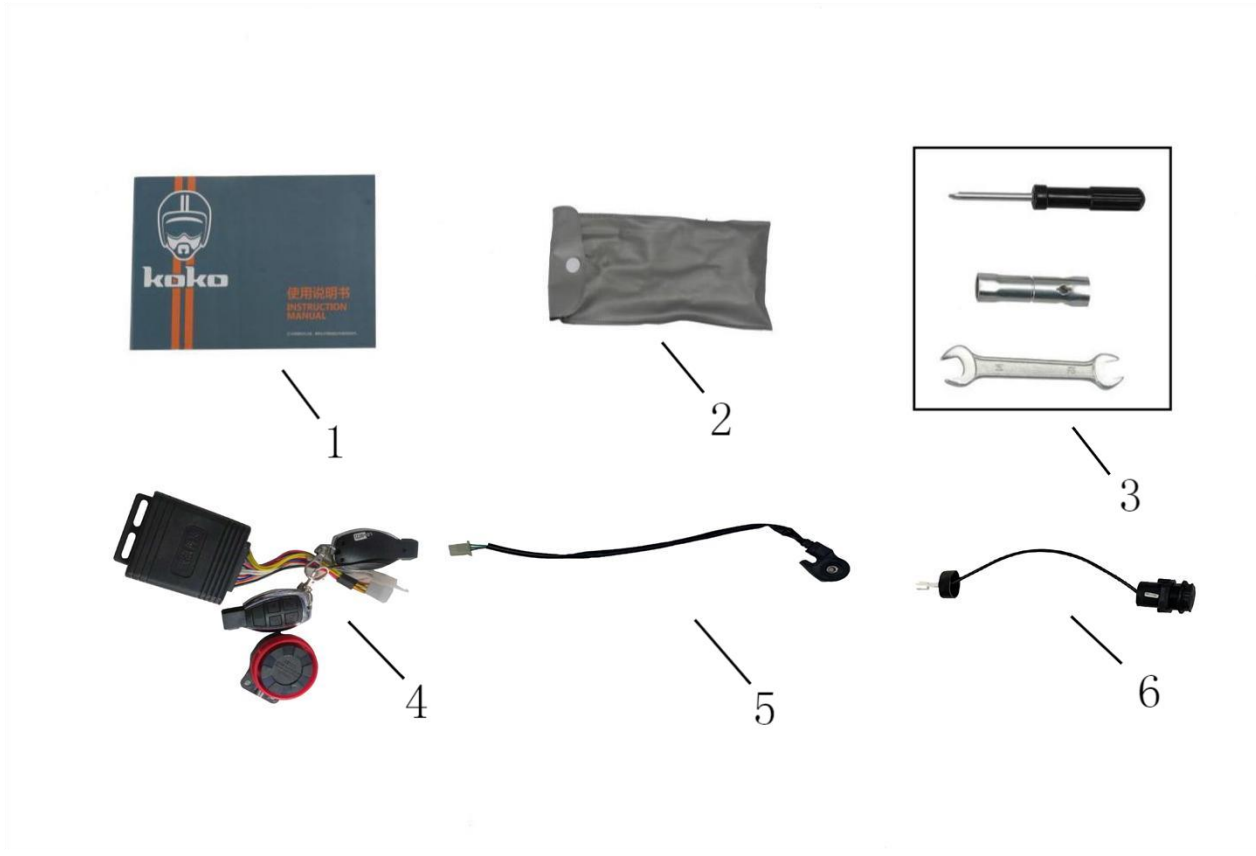
车架及铁件
Frame



序号	物料代码	中文名称	英文名称	数量	价格	备注
NO	Material Code	Chinese	Description	Qty		
1	M. 02. 01. 03. 100. 06	面板支架	Mask Bracket	1		
2	M. 02. 07. 06. 99. 25	油杯支架	Oil Cup Bracket	1		
3	M. 01. 01. 37. 010. 02. 16	车架泥板	Frame Fender	1		
4	M. 02. 07. 07. 01. 63	左脚蹬	Left Footrest	1		
5	M. 02. 07. 07. 01. 64	右脚蹬	Right Footrest	1		
6	M. 02. 06. 05. 01. 10200	轴	Axle	1		
7	M. 02. 01. 03. 100. 05	吊架	Engine Hanger	1		
8	M. 04. 03. 01. 05	吊架缓冲块	Engine Hanger Cushion	1		
9	M. 03. 11. 01. 02. 087	带线套锁	Ignition Lock	1		
10	M. 07. 01. 17. 07. 001	座垫锁板	Seat Lock Bracket	1		
11	M. 02. 01. 03. 100. 01	车架	Frame	1		
12	M. 02. 01. 03. 100. 07	油箱压板	Fuel Tank Guide	1		
13	M. 03. 16. 04. 01. 01	长锁线	Seat Lock cable	1		

14	M. 02. 07. 06. 01. 04	锁线铁丝钩	Lock Hook	1		
----	-----------------------	-------	-----------	---	--	--

选配件
optional



序号	物料代码	中文名称	英文名称	数量	价格	备注
NO	Material Code	Chinese	Description	Qty		
1	M. 05. 06. 02. 14	说明书	Manual	1		
2	M. 05. 05. 01	工具包	Tools bag	1		选配
3		火花塞套筒	Spark Plug Socket	1		
		开口扳手	Wrench	1		
		螺丝刀	Screw Driver	1		
4	M. 03. 13. 01. 99. 04	防盗器	Alarm	1		选配
5	M. 03. 13. 01. 99. 03	单撑熄火开关	Kick Kill Switch	1		选配

6	M.03.13.01.99.02	圆形 USB	USB	1		选配
---	------------------	--------	-----	---	--	----