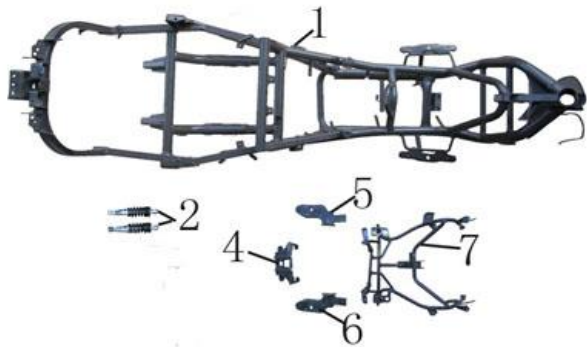
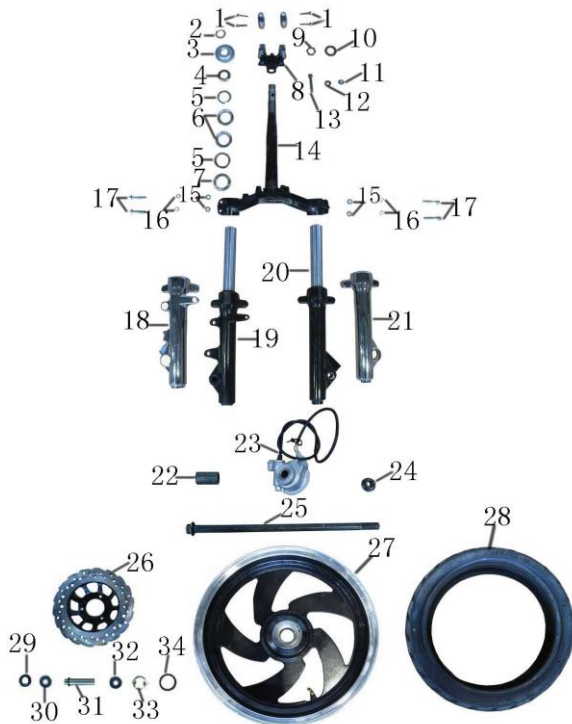


NO.	ICEBEAR Part NO.	Chinese Name	Description	QTY
-----	------------------	--------------	-------------	-----

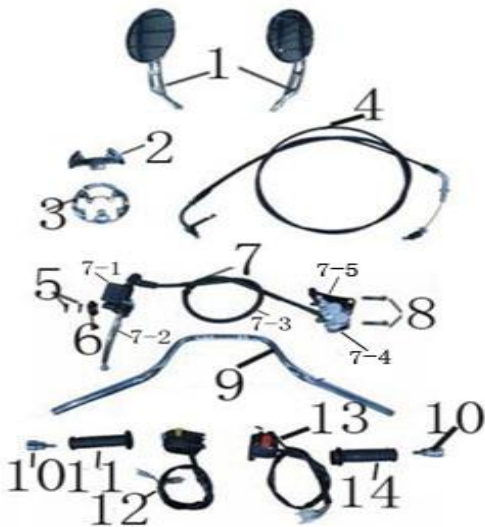


1	PST300C-A-001	车架	FRAME	1
2	PST300C-A-002	后减	REAR SHOCK	1
4	PST300C-A-004	后扶手支架	BRACKET	1
5	PST300C-A-005	后左脚蹬支架	BRACKET	1
6	PST300C-A-006	后右脚蹬支架	BRACKET	1
7	PST300C-A-007	大灯支架	BRACKET	1

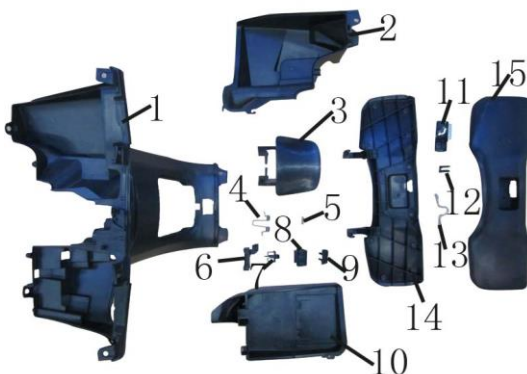


1	PST300C-B-001	把手压块及内六角螺栓	HANLDERBAR BRIQUET BOLT	1
2	PST300C-B-002	锁紧螺母	LOCKNUT	1
3	PST300C-B-003	防尘罩	DUSH COVER	1
4	PST300C-B-004	上部转向圈	UPON TURNNING RING	1
5	PST300C-B-005	钢珠	STEEL BALL	1
6	PST300C-B-006	钢碗	STEEL BOLL	1
7	PST300C-B-007	下部转向圈	BOTTOM TURNNING RING	1
8	PST300C-B-008	把手座	HANDLEBAR HOLDER	1
9	PST300C-B-009	螺母	NUT	1
10	PST300C-B-010	平垫	GASKET	1
11	PST300C-B-011	自锁螺母	LOCKNUT	1
12	PST300C-B-012	限位衬套	NUT	1
13	PST300C-B-013	六角法兰螺栓	NUT	1
14	PST300C-B-014	下联板	STEERING STEM	1
15	PST300C-B-015	自锁螺母	LOCKNUT	1
16	PST300C-B-016	弹簧垫	SPRING GASKET	1
17	PST300C-B-017	六角法兰螺栓	HEX FLANGE BOLT	1
18	PST300C-B-018	前减左装饰罩	SHOCK COVER ,LH,FR	1

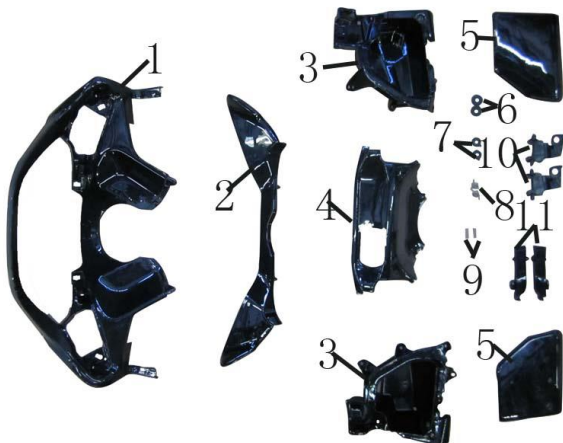
19	PST300C-B-019	左前减震	SHOCK,LH,FR	1
20	PST300C-B-020	右前减震	SHOCK,RH,FR	1
21	PST300C-B-021	前减右装饰罩	SHOCK COVER,RH,FR	1
22	PST300C-B-022	前轮衬套	WASHING	1
23	PST300C-B-023	转速器	TACHOMETER	1
24	PST300C-B-024	自锁螺母	LOCKNUT	1
25	PST300C-B-025	前轮轴	FRONT AXLE	1
26	PST300C-B-026	前碟刹盘	FRONT DISC PLATE	1
27	PST300C-B-027	前轮毂	FRONT TYRE RIM	1
28	PST300C-B-028	外胎	FRONT TYRE	1
29	PST300C-B-029	油封	OIL SEAL	1
30	PST300C-B-030	轴承	BEARING	1
31	PST300C-B-031	衬套	BUSHING	1
32	PST300C-B-032	轴承	BEARING	1
33	PST300C-B-033	卡口圈	RING CLIP	1
34	PST300C-B-034	油封	OIL SEAL	1



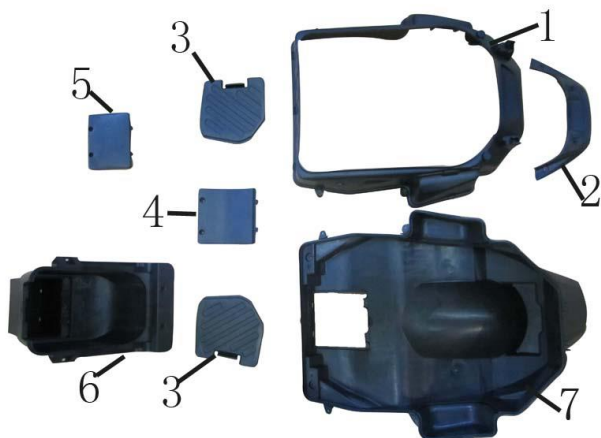
1	PST300C-C-001	后视镜	REARVIEW MIRROR	1
2	PST300C-C-002	压紧座装饰圈上部	ORNEMENT RING,BOTTOM	1
3	PST300C-C-003	压紧座装饰圈下部	ORNEMENT RING,UPON	1
4	PST300C-C-004	油门线	THROTTLE CABLE	1
5	PST300C-C-005	M6*22法兰螺栓	BOLT	1
6	PST300C-C-006	压块	BRIQUET	1
7	PST300C-C-007	前碟刹	FRONT DISC BRAKE	1
8	PST300C-C-013	前碟刹螺栓	BOLT(M10*45 FLANGE)	1
9	PST300C-C-014	方向把	HANDLEBAR	1
10	PST300C-C-015	方向把堵头	HANDLE LOCK	1
11	PST300C-C-016	左把手胶套	HAND GRIP,LH	1
12	PST300C-C-017	左开关	CONTROL PANEL,LH	1
13	PST300C-C-018	右开关	CONTROL PANEL,RH	1
14	PST300C-C-019	油门胶套	THROTTLE GRIP, RH	1



1	PST300C-D-001	工具箱	TOOLING BOX	1
2	PST300C-D-002	工具箱右上盖	TOOLING BOX CAP,RH	1
3	PST300C-D-003	油箱盖	FUEL TANK CAP	1
4	PST300C-D-004	油箱盖弹簧	FUEL TANK CAP SPRING	1
5	PST300C-D-005	按钮弹簧	SPRING	1
6	PST300C-D-006	油箱盖撑架	FUEL TANK CAP stand	1
7	PST300C-D-007	油箱盖手动锁锁头	FUEL TANK CAP manual Lock end	1
8	PST300C-D-008	油箱盖手动锁主体	FUEL TANK CAP manual Lock body	1
9	PST300C-D-009	油箱盖手动锁按钮	FUEL TANK CAP manual Lock button	1
10	PST300C-D-010	工具箱左上盖	TOOLING BOX CAP,LF	1
11	PST300C-D-011	工具箱盖手动锁	TOOLING BOX CAP manual Lock	1
12	PST300C-D-012	工具箱盖销轴	TOOLING BOX CAP pin	1
13	PST300C-D-013	工具箱锁扣	TOOLING BOX CAP lock catch	1
14	PST300C-D-014	工具箱盖	TOOLING BOX CAP	1
15	PST300C-D-015	工具箱盖外盖	TOOLING BOX CAP OUTSIDE	1

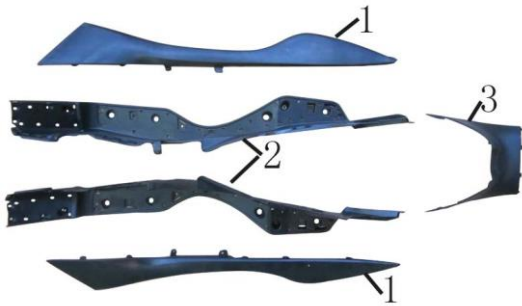


1	PST300C-E-001	仪表罩	METER COVER	1
2	PST300C-E-002	仪表罩装饰件	ORNEMENT PLATE	1
3	PST300C-E-003	左右工具箱斗	TOOLING BOX cowl LH,RH	1
4	PST300C-E-004	电门锁装饰罩	electric lock cover	1
5	PST300C-E-005	左右工具箱斗盖	TOOLING BOX cowl cover LH,RH	1
6	PST300C-E-006	工具箱斗转轴橡胶垫	TOOLING BOX cowl rotation shaft rubber pad	1
7	PST300C-E-007	左右工具箱斗盖转轴	TOOLING BOX cowl cover rotation shaft LH,RH	1
8	PST300C-E-008	左右转轴弹簧	rotation shaft spring LH,RH	1
9	PST300C-E-009	按钮弹簧	button spring	1
10	PST300C-E-010	左右工具箱斗盖摇臂	TOOLING BOX cowl cover swing arm LH,RH	1
11	PST300C-E-011	左右工具箱斗按钮	TOOLING BOX cowl button LH,RH	1

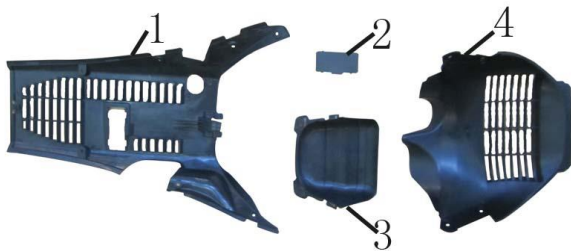


1	PST300C-F-001	主座桶上盖	ABOVE COVER	1
2	PST300C-F-002	后扶手下盖	REAR handle Down COVER	1
3	PST300C-F-003	主座桶左右内盖	glove box left and right inner cover	1
4	PST300C-F-004	主座桶小盖	glove box cover	1

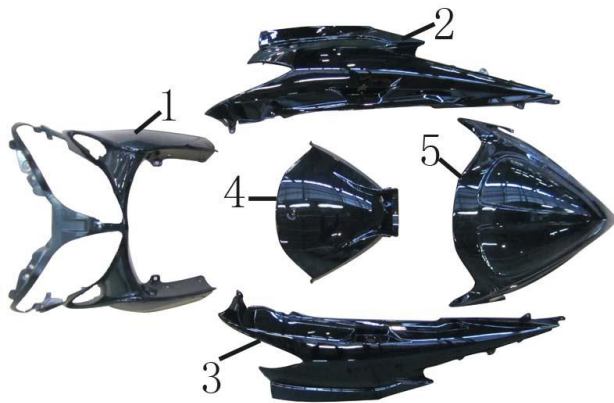
5	PST300C-F-005	前座桶小盖	front box cover	1
6	PST300C-F-006	前座桶	front box	1
7	PST300C-F-007	主座桶	glove box	1



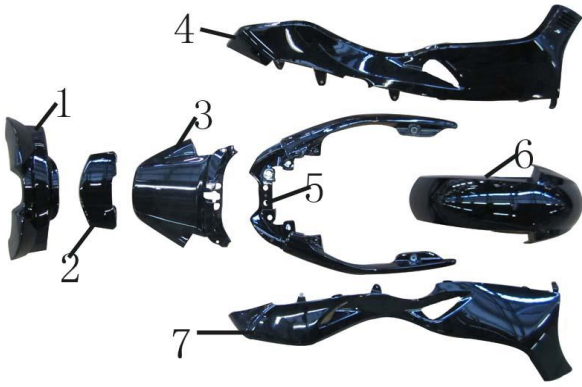
1	PST300C-G-001	左右脚踏板上盖	FOOTREST PLATE COVER	1
2	PST300C-G-002	左右脚踏板	FOOTREST PLATE	1
3	PST300C-G-003	座桶前围	front cover bucket seat	1



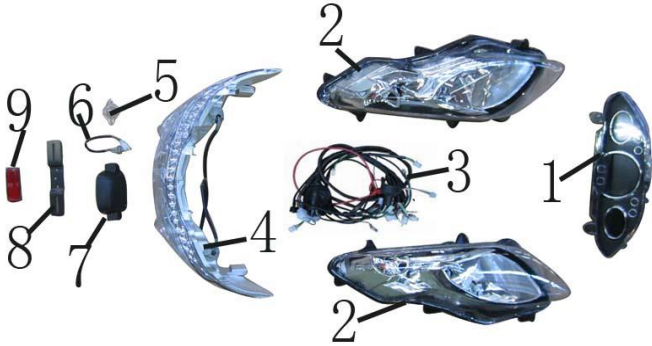
1	PST300C-H-001	车架底板	FRAME bottom plate	1
2	PST300C-H-002	车架底板小件	FRAME bottom panel	1
3	PST300C-H-003	油箱护板	fuel tank guard plate	1
4	PST300C-H-004	前风栅	front gate	1



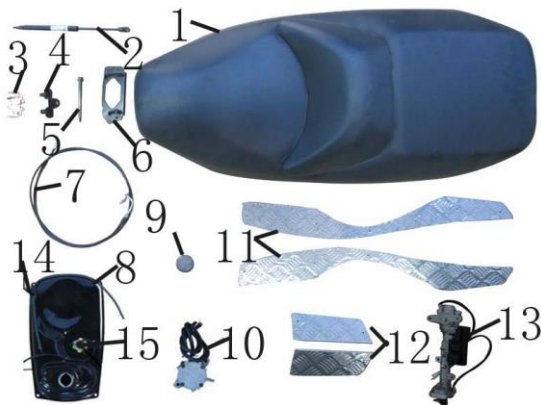
1	PST300C-I-001	前围		1
2	PST300C-I-002	左装饰板	ORNEMENT PLATE, LH(BLACK)	1
3	PST300C-I-003	右装饰板	ORNEMENT PLATE, RH(BLACK)	1
4	PST300C-I-004	仪表前罩	METER COVER(BLACK)	1
5	PST300C-I-005	面板	FACE-PLATE(BLACK)	1



1	PST300C-J-001	尾灯下盖	TAIL LAMP under cap	1
2	PST300C-J-002	尾灯上盖	TAIL LAMP up cap	1
3	PST300C-J-003	后扶手上盖	REAR handle up COVER	1
4	PST300C-J-004	左边条	left cover	1
5	PST300C-J-005	后扶手	REAR handle	1
6	PST300C-J-006	前轮挡泥板	front fender	1
7	PST300C-J-007	右边条	right cover	1

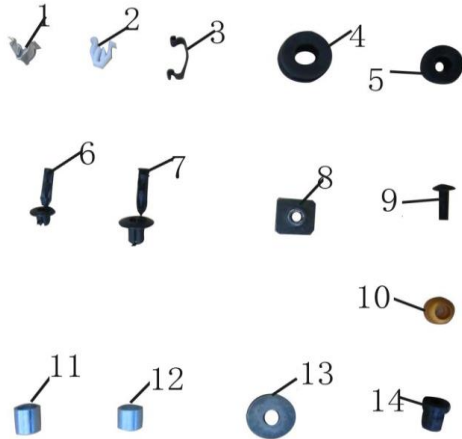


PST300C	SPEEDOMETER	1	仪表	150
PST300C	HEADLIGHT,LH RH	1	前左右大灯	68
PST300C	harness	1	电缆	36
PST300C	tail lamp	1	后尾灯	64
PST300C	rear license plate Lamp housing	1	后牌照灯壳	5
PST300C	rear license plate lamp housing	1	后牌照灯座	5
PST300C	rear license plate lamp outer shell	1	后牌照灯外罩	5
PST300C	rear license plate holder	1	后牌照支架	3
PST300C	rear reflector	1	后反射器	6



1	PST300C-L-001	座垫	seat	1
2	PST300C-L-002	气弹簧	spring	1
3	PST300C-L-003	座垫锁	seat lock	1

4	PST300C-L-004	座垫锁支架	seat lock holder	1
5	PST300C-L-005	座垫摇臂销轴	seat swing arm pin	1
6	PST300C-L-006	座垫摇臂	seat swing arm	1
7	PST300C-L-007	座垫拉线	seat cable	1
8	PST300C-L-008	油箱	fuel tank;	1
9	PST300C-L-009	油箱盖	fuel tank cover	1
10	PST300C-L-010	负压泵		1
11	PST300C-L-011	后左右脚踏皮	FOOTREST REAR LH RH	1
12	PST300C-L-012	前左右脚踏皮	FOOTREST FRONT LH RH	1
13	PST300C-L-013	电锁	ELECTRIC LOCK	1
14	PST300C-L-014	汽油过滤器	fuel filter	1
15	PST300C-L-015	油量传感器	fuel sensor	1



1	PST300C-M-001	塑件安装扣 (铁片)	Plastic part Install button(Iron)	1
2	PST300C-M-002	塑件安装扣 (塑料)	Plastic part Install button(Plastic)	1
3	PST300C-M-003	座桶上下部压紧扣		1
4	PST300C-M-004	脚踏板橡胶圈	FOOTREST Rubber ring	1
5	PST300C-M-005	大灯橡胶圈	HEADLIGHT Rubber ring	1
6	PST300C-M-006	膨胀螺丝B (小)	screw B(small)	1
7	PST300C-M-007	膨胀螺丝A (大)	screw A(big)	1
8	PST300C-M-008	座桶安装螺母	Install screw nut	1
9	PST300C-M-009	塑料螺丝	Plastic screw	1
10	PST300C-M-010	面板安装垫	Face plate Install pad	1
11	PST300C-M-011	后扶手衬套	REAR handle BUSHING	1
12	PST300C-M-012	脚踏板衬套		1
13	PST300C-M-013	后扶手支架衬套	REAR handle BRACKET BUSHING	1
14	PST300C-M-014	橡胶螺母M5	rubber screw nut M5	1





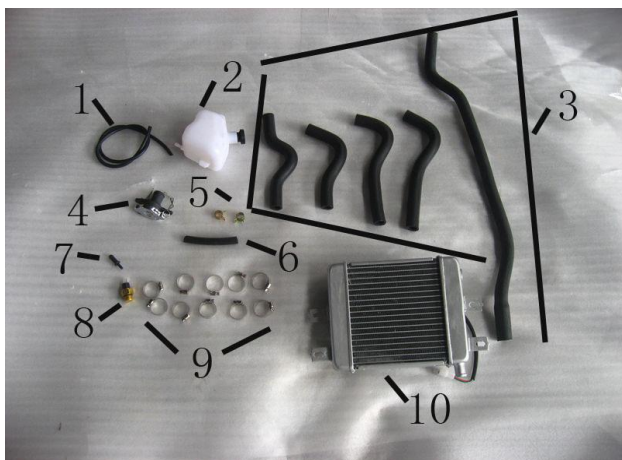
1	PST300C-N-001	蓄电池	battery	1
2	PST300C-N-002	电解液	electrolyte	1
3	PST300C-N-003	安装附件	install accessories	1



1	PST300C-O-001	发动机	engine	1
---	---------------	-----	--------	---

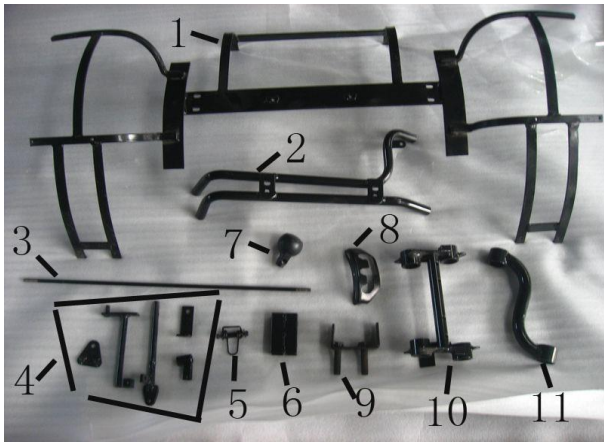


1	PST300C-P-001	套锁	lock assy	1
2	PST300C-P-002	空滤	air filter	1
3	PST300C-P-003	稳压器	regulator	1
4	PST300C-P-004	化油器	carburer	1
5	PST300C-P-005	动力连接板	connecting plate	1
6	PST300C-P-006	启动继电器	realy	1
7	PST300C-P-007	高压包	ignition coil	1
8	PST300C-P-008	喇叭	horn	1
9	PST300C-P-009	点火器	cdi	1
10	PST300C-P-010	闪光器	flasher	1
11	PST300C-P-011	链条	chain	1
12	PST300C-P-012	导线	wire	1

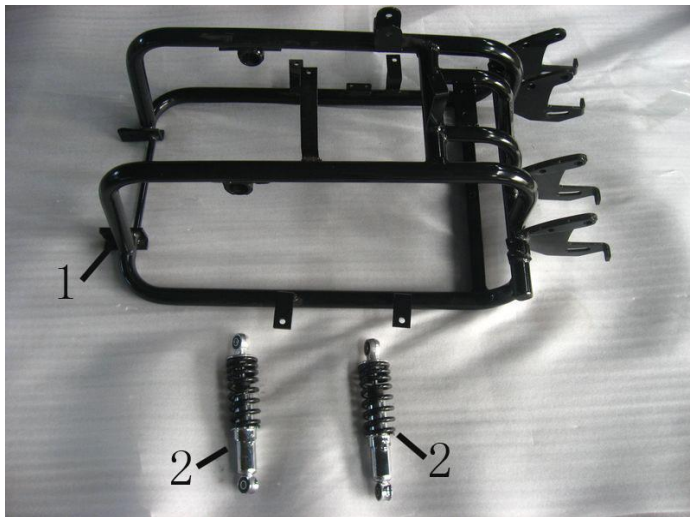


1	PST300C-Q-001	高温水管	pipe	1
2	PST300C-Q-002	注水壶	water jug	1
3	PST300C-Q-003	冷却水管	cooling pipe	1
4	PST300C-Q-004	加水口	FILLER NECK	1

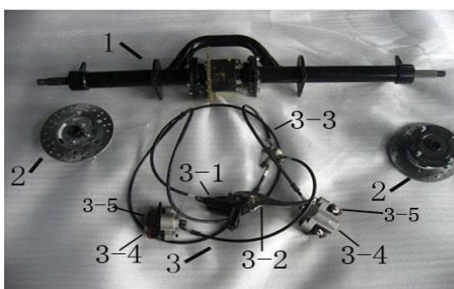
5	PST300C-Q-005	卡箍	clip	1
6	PST300C-Q-006	转接管	connecting pipe	1
7	PST300C-Q-007	转接头	connecting head	1
8	PST300C-Q-008	水温感应塞	WATER TEMPERATURE SENSOR	1
9	PST300C-Q-009	冷却水管卡箍	COOLING PIPE clip	1
10	PST300C-Q-010	水箱风扇	WATER TANK FAN ASSY	1



1	PST300C-R-001	后泥板支架	rear bracket of rear fender	1
2	PST300C-R-002	冷却铁管	COOLING PIPE	1
3	PST300C-R-003	变档拉杆	gear lever	1
4	PST300C-R-004	倒档组件	gear assy	1
5	PST300C-R-005	回位扭簧	spring	1
6	PST300C-R-006	缓冲支架	buffer bracket	1
7	PST300C-R-007	倒档握柄	gear handle	1
8	PST300C-R-008	档位板	lever board	1
9	PST300C-R-009	发动机缓冲支架	engine buffer bracket	1
10	PST300C-R-010	缓冲吊架	buffer bracket	1
11	PST300C-R-011	防震链接杆	connecting lever	1



1	PST300C-S-001	后平叉	swing arm	1
2	PST300C-S-002	后减	rear shock	1

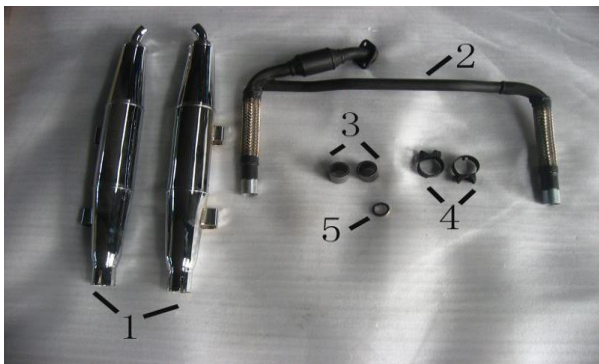




1	PST300C-T-001	差速器	differitional	1
2	PST300C-T-002	后碟刹盘带座	rear brake disc with set	1
3	PST300C-T-003	后碟刹	rear brake assy	1



1	PST300C-U-001	后轮外胎	TIRE FOR REAR WHEEL	1
2	PST300C-U-002	气门嘴	INFLATING VALVE	1
3	PST300C-U-003	后轮钢圈	RIM FOR REAR WHEEL	1



1	PST300C-V-001	消音器筒子	muffer pipe	1
2	PST300C-V-002	消音器弯管	muffer bend	1
3	PST300C-V-003	石棉圈	ring	1
4	PST300C-V-004	卡箍	clip	1
5	PST300C-V-005	消音器垫圈	muffer bushing	1



1	PST300C-W-001	后泥板	rear fender (BLACK)	1
---	---------------	-----	---------------------	---