



部装前围



序号	物料代码	中文名称	英文名称	数量	价格	备注
NO	Material Code	Chinese	Description	Qty		
1	W. 01. 02. 01. 050. 02	前右上护板	Upper Panel of Front Right	1		
2	M. 01. 01. 01. 050. 02. 16	前右下护板	Lower Panel of Front Right	1		
3	M. 01. 01. 01. 050. 02. 11	面部下连接	Connect plate of front mask	1		
4	M. 01. 01. 01. 050. 02. 10	大灯外装饰框	Headlight Decorating plate	1		
5	M. 01. 01. 01. 050. 03. 03	大灯总成	Headlight	1		
6	M. 01. 01. 01. 050. 02. 07	面板	Front Mask	1		
7	M. 02. 07. 06. 99. 49	菜篮支架	Front Bracket	1		
8	W. 01. 02. 01. 050. 01	前左上护板	Upper Panel of Front Left	1		
9	M. 01. 01. 01. 050. 02. 15	前左下护板	Lower Panel of Front Left	1		
10	M. 01. 01. 01. 050. 02. 08	面板左装饰护板	Left guard of Mask	1		
11	M. 01. 01. 01. 050. 02. 09	面板右装饰护板	Right guard of Mask	1		
12	M. 04. 03. 01. 14	前牌照支架缓冲橡胶	License holder rubber	2		
13	M. 02. 01. 07. 060. 10	挡风玻璃支架	Windshield holder	1		
14	M. 01. 01. 01. 050. 02. 04	挡风玻璃	Winshield	1		

后挡泥板&尾灯
trail board&taillight

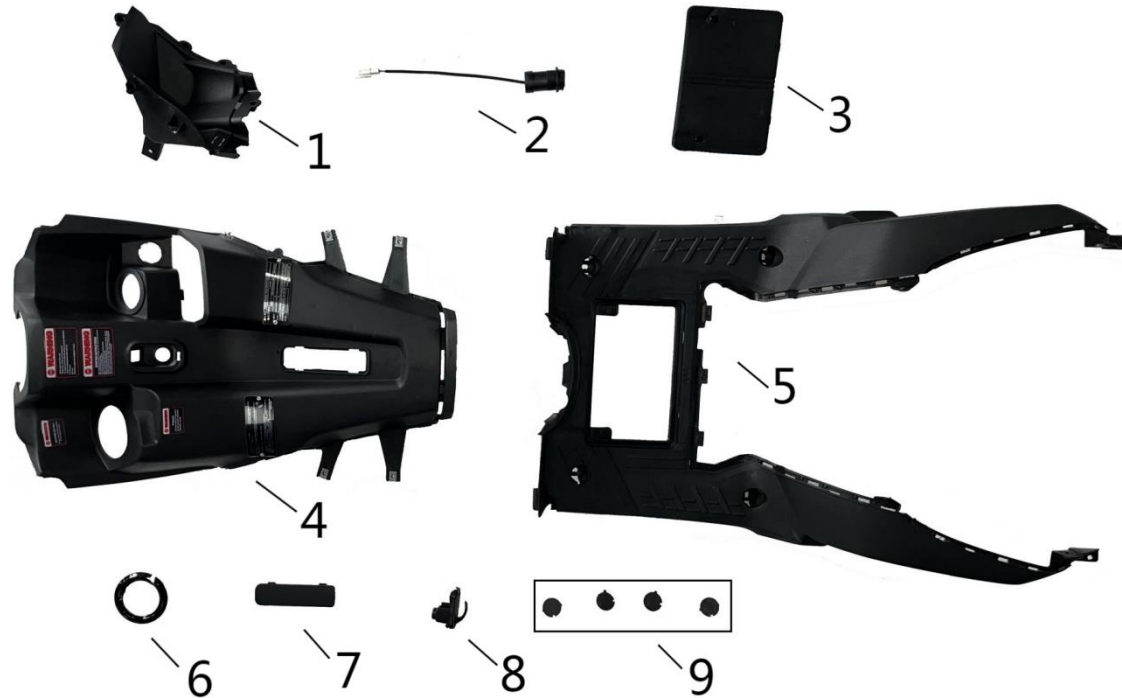


序号	物料代码	中文名称	英文名称	数量	价格	备注
NO	Material Code	Chinese	Description	Qty		
1	M.02.01.07.060.13	后泥板支架上	Rear fender bracket upper	1		
2	M.01.02.02.02.02	后反光牌 方红	Rear Reflector	1		
3	M.01.02.02.02.03	侧反光牌 (圆红)	Side Reflector	2		
4	M.01.02.02.01.04.02	后轮挡泥板	Rear Wheel Fender	1		
5	M.02.01.07.060.12	后泥板支架下	Rear fender bracket down	1		
6	M.01.01.01.050.03.04	后左转向灯总成	Rear Left turning light	1		
7	M.01.01.01.050.03.07	后牌照灯总成	License Light	1		
8	M.01.01.01.050.02.25	后挡泥板	Rear Fender	1		
9	M.01.01.01.050.02.27	后盖板	Rear Cover	1		
10	M.01.01.01.050.02.26	后挡泥板前部	Front Part of Rear Fender	1		
11	M.01.01.01.050.03.06	后尾灯	Tail light	1		
12	M.02.07.06.02.02.02	后牌照支架	License Light Bracket	1		
13	M.02.07.06.03.09	后轮挡泥板支架	Rear Wheel Fender Bracket	1		
14	M.01.01.01.050.03.05	后右转向灯总成	Rear Right turning light	1		
15	M.02.07.06.05.01	反光牌支架坦左	Rear Reflector Left Bracket	1		

16	M.02.07.06.05.02	反光牌支架坦右	Rear Reflector Right Bracket	1		
----	------------------	---------	------------------------------	---	--	--

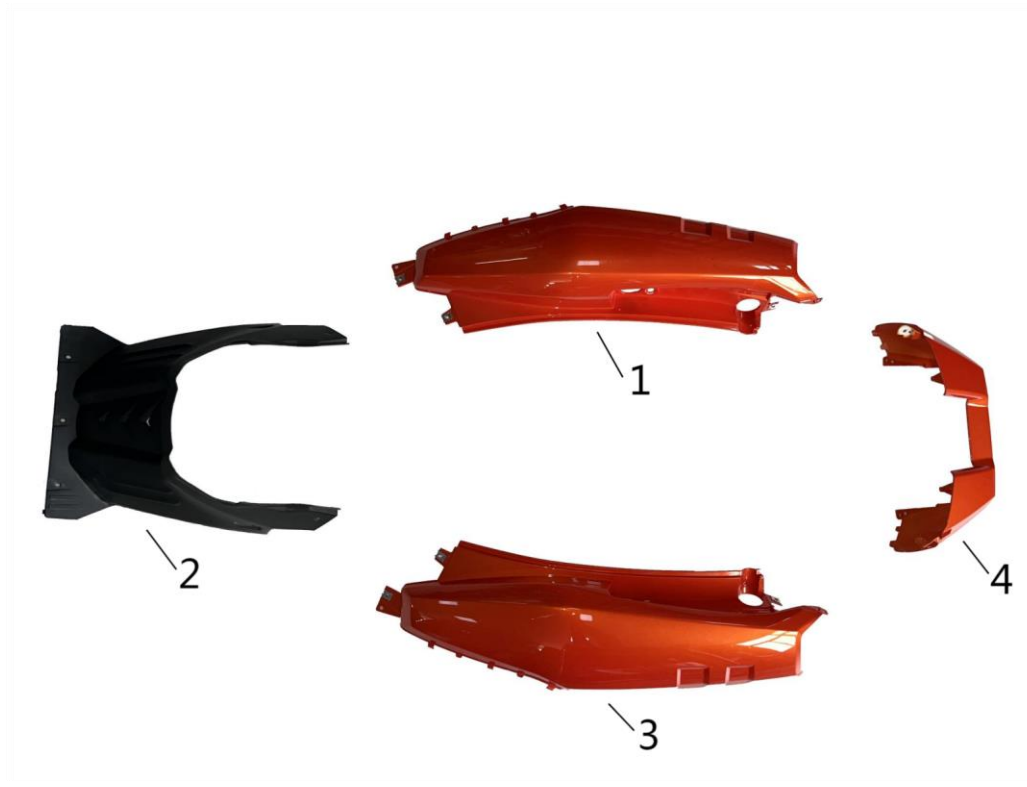
工具箱&脚踏板

Tool box&Foot plate



序号	物料代码	中文名称	英文名称	数量	价格	备注
NO	Material Code	Chinese	Description	Qty		
1	M.01.01.01.050.02.13	工具箱内盖	Inner Cover of Luggage	1		
2	M.03.13.01.99.02	USB	USB	1SET		
3	M.01.01.01.050.02.21	脚踏板盖	Battery cover	1		
4	M.01.01.01.050.02.12	工具箱	Gloves box	1		
5	M.01.01.01.050.02.20	脚踏板	Floor mat	1		
6	M.01.01.01.050.01.05	工具箱装饰板	Gloves box decorating	1		
7	M.01.01.01.050.02.14	号码盖	Vin cover	1		
8	M.01.01.01.050.02.29	挂钩	Helmet Hook	1		
9	M.01.01.01.050.02.28	脚踏板装饰件	Floor mat decorating	4		

装饰板
plate comp plastec



序号	物料代码	中文名称	英文名称	数量	价格	备注
NO	Material Code	Chinese	Description	Qty		
1	W.01.02.01.050.04	右装饰板	Right Panel	1		
2	M.01.01.01.050.02.22	座桶前罩	Luggage front cover	1		
3	W.01.02.01.050.03	左装饰板	Left Panel	1		
4	W.01.02.01.050.06	后挡泥板上部	Rear Fender upper part	1		

座垫总成&后货架



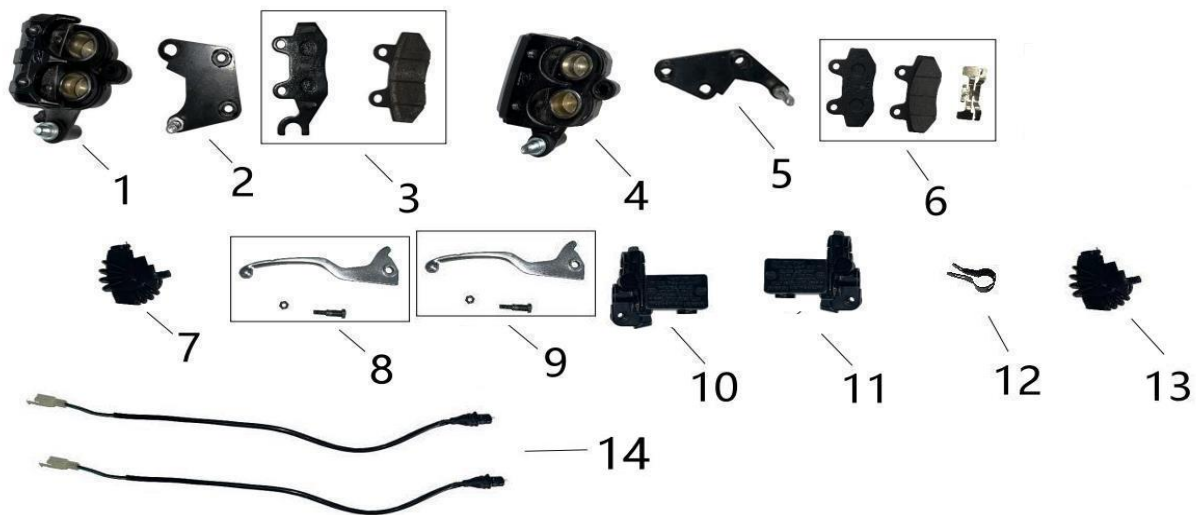
序号	物料代码	中文名称	英文名称	数量	价格	备注
NO	Material Code	Chinese	Description	Qty		
1	M. 02. 04. 01. 02. 01. 28	铝货架	Rear Carrier	1		
2	M. 03. 07. 01. 103	座垫	Seat	1		
3	M. 02. 01. 07. 060. 06	座垫锁	Seat Lock	1		
4	M. 01. 01. 01. 050. 02. 23	座桶	Under seat Storage Bucket	1		
5	M. 01. 01. 01. 050. 02. 24	座桶盖	Storage Bucket cover	1		

前后减组件



序号	物料代码	中文名称	英文名称	数量	价格	备注
NO	Material Code	Chinese	Description	Qty		
1	M.03.08.01.15	电感转速器	Speed counter	1		
2	M.01.01.01.050.02.18	前内泥板连接	Front inner cover connect plate	1		
3	M.02.07.04.02.11	碟刹管夹	Brake hose clip	1SET		
4	M.02.07.04.02.12	下联板碟刹管夹	Brake hose clip	1		
5	M.01.01.01.050.02.19	前轮泥板	Front wheel fender	1		
6	M.03.03.02.02.02.345B	后双减	Rear Shock	1Pair		
7	M.03.03.01.01.065	前减震	Front Shock	1Pair		
8	M.02.07.02.01.43	下联板	Triple tree	1		
9	M.07.01.18.02.03	下钢碗组件	Upper bearing	3		
10	M.07.01.18.01.03	上钢碗组件	Bottom Bearing	3		
11	M.07.01.18.03.03	锁紧螺母	Lock Nut	1		
12	M.04.03.99.01	钢碗防尘 SET	Anti-Dust bearing	1		
13	M.01.02.02.02.11	侧反光牌 (方黄)	Side Reflector	2		
14	M.04.03.99.28	前减护板橡胶	Front Shock panel rubber	4		
15	M.01.01.01.050.02.06	右减震护 SET	Left Front shock panel	1		
16	M.01.01.01.050.02.05	左减震护 SET	Right Front shock panel	1		

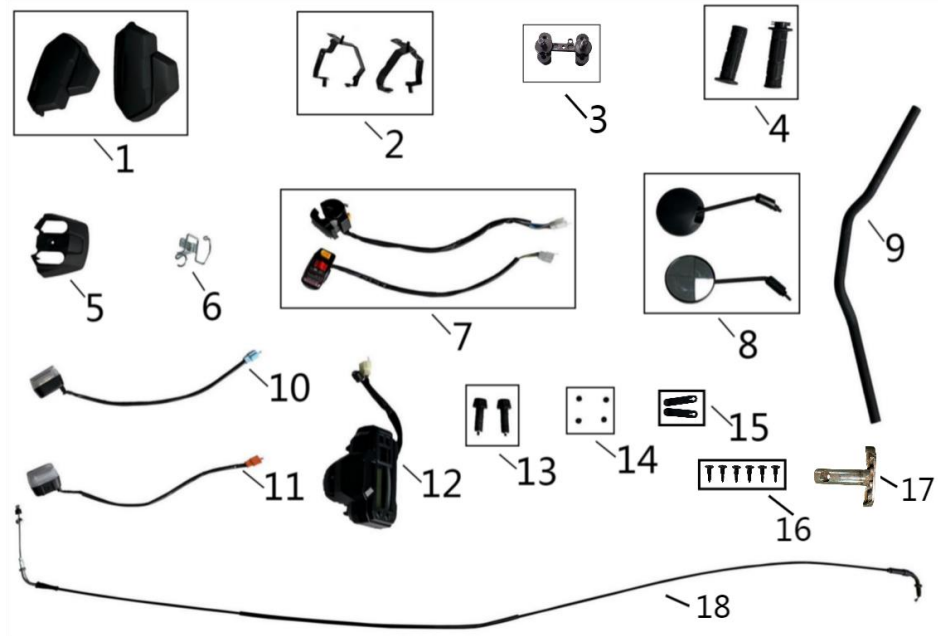
前碟刹总成
DISC BRAKE PUMP



序号	物料代码	中文名称	英文名称	数量	价格	备注
NO	Material Code	Chinese	Description	Qty		
	M. 02. 03. 01. 02. 20	碟刹泵总成 前	Front Disc Brake	1SET		
	M. 02. 03. 01. 02. 21	碟刹泵总成 后	Rear Disc Brake	1SET		
1	M. 07. 01. 03. 02. 015	后碟刹下泵 坦克	Rear Disc pump	1		
2	M. 07. 01. 03. 10. 009	后碟刹下泵支架 坦克	Pump Bracket	1		
3	M. 07. 01. 03. 04. 025	碟刹片 坦克 后	Rear Brake Disc	1Pair		
4	M. 07. 01. 03. 02. 014	前碟刹下泵 坦克	Front Disc Pump	1		
5	M. 07. 01. 03. 10. 010	前碟刹下泵支架 坦克	Front Pump Bracket	1		
6	M. 07. 01. 03. 04. 026	碟刹片 坦克 前 含弹片	Brake Pad	1Pair		
7	M. 04. 03. 99. 14	碟刹泵护 SET (左)	Pump Guard	1		
8	M. 07. 01. 03. 03. 026	制动手柄 坦克 左	Left Brake Lever	1		
9	M. 07. 01. 03. 03. 027	制动手柄 坦克 右	Right Brake Lever	1		
10	M. 07. 01. 03. 01. 017	碟刹上泵 坦克 后	Rear Brake upper Pump	1		
11	M. 07. 01. 03. 01. 016	碟刹上泵 坦克 前	Front Brake upper Pump	1		
12	M. 02. 07. 04. 01. 08	碟刹管夹 小公主	Brake Hose Clamp	1		
13	M. 04. 03. 99. 14	碟刹泵护 SET (右)	Right Pump Guard	1		

14	M. 07. 01. 03. 05. 08	碟刹开关线 坦克	Brake Switch	2		
----	-----------------------	----------	--------------	---	--	--

方向把总成 (一)
direction handle



方向把总成 (二)
direction handle

序号	物料代码	中文名称	英文名称	数量	价格	备注
NO	Material Code	Chinese	Description	Qty		
1	M. 01. 01. 01. 050. 02. 01	左把手护罩	L&R hand guard	1Pair		
	M. 01. 01. 01. 050. 02. 02	右把手护罩				
2	M. 02. 01. 07. 060. 08	转向灯支架 左	L&R Turning light Bracket	1Pair		
	M. 02. 01. 07. 060. 09	转向灯支架 右				
3	M. 02. 07. 07. 02. 27	方向把上压块	Steering bar clamp	1SET		
	M. 02. 07. 07. 02. 28	方向把下压块				
4	M. 03. 04. 02. 03. 07	通孔把 SET 左	L&R Grip	1Pair		
	M. 03. 04. 02. 03. 08	通孔把 SET 右				
5	M. 01. 01. 01. 050. 02. 03	方向把盖	Handle bar cover	1		
6	M. 02. 07. 06. 99. 32	方向前支架	Cable Bracket	1		

7	M. 03. 12. 01. 02. 09	组合开关	Switches Assy	1Pair		
8	M. 05. 01. 01. XX344A	后视镜	Rear Mirror	1Pair		
9	M. 02. 01. 07. 060. 02	方向把	Handle Bar	1		
10	M. 01. 01. 01. 050. 03. 02	前右转向灯	Front Right Turing Light	1		
11	M. 01. 01. 01. 050. 03. 01	前左转向灯	Front Left Turing Light	1		
12	M. 03. 05. T05. 02	仪表	Speedometer	1		
13	M. 03. 04. 03. 01. 04	平衡块	Balance Wight	1Pair		
14	M. 04. 03. 99. 29	压块堵头	Grip Plug	4		
15	M. 04. 05. 01. 12	扎带 130 长硅胶	Band	2		
16	M. 01. 01. 05. KY110. 02. 19	膨胀钉	Screws	6		
	M. 01. 01. 05. KY110. 02. 20	膨胀 SET	Screws	6		
17	M. 02. 01. 07. 060. 03	方向把底座	Handlebar lock holder	1		
18	M. 03. 16. 03. 01. 02. 19	油门线	Throttle Cable	1		

前轮总成
Front wheel



序号	物料代码	中文名称	英文名称	数量	价格	备注
NO	Material Code	Chinese	Description	Qty		品牌选配
1	M. 03. 02. 01. 02. 11	建大轮胎	Tyre	1		
2	M. 03. 01. 01. 036. 01	前铝轮	Rim	1		
3	M. 02. 03. 02. 230. 01	碟刹盘 前	Brake Disc	1		
4	M. 02. 03. 02. 01. 01	感应盘	Sensor disc	1		
5	M. 02. 06. 07. 01. 1220	前轮轴衬 SET	Collar	2		
	M. 02. 06. 07. 01. 1225					
6	M. 02. 06. 05. 01. 10265	轴 10*1.25*265	Axle	1		
7	M. 03. 02. 99. 01	弯气嘴	Valve	1		

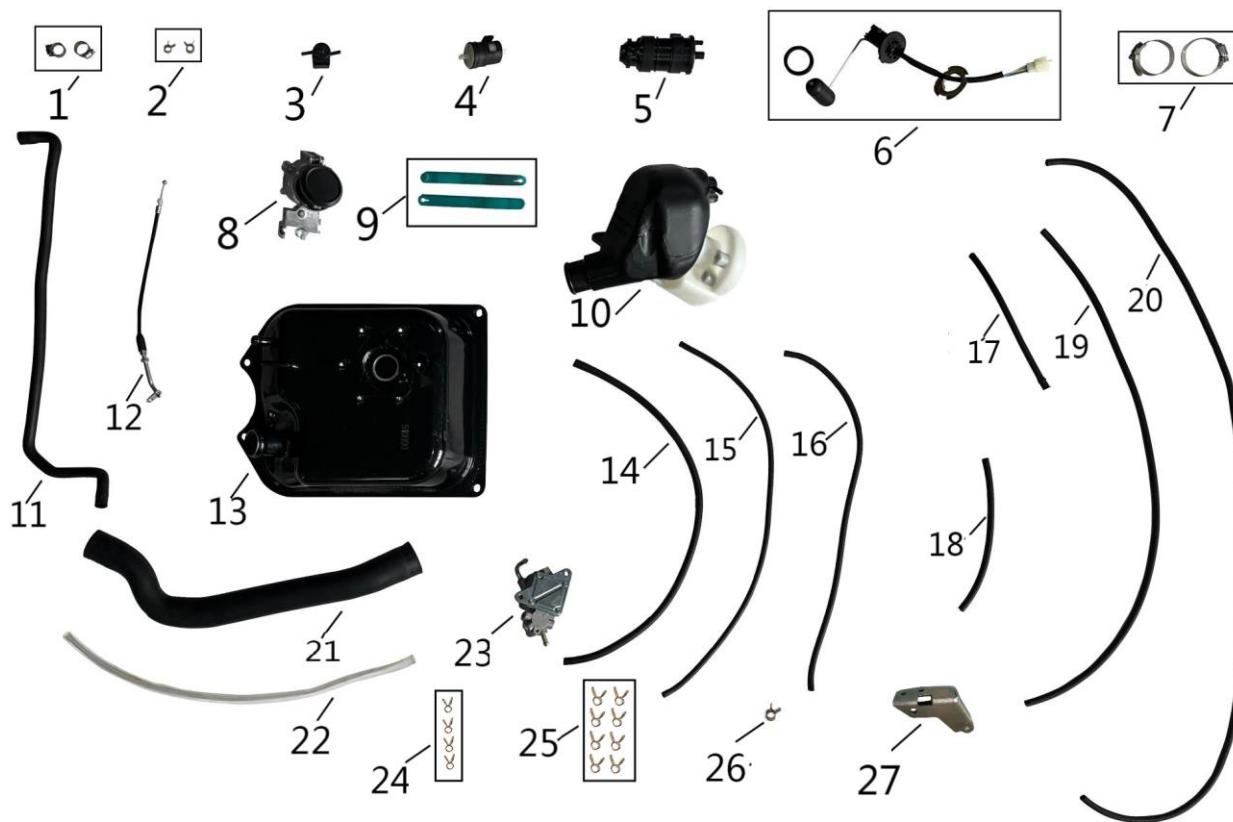
后轮总成
Rear wheel



序号	物料代码	中文名称	英文名称	数量	价格	备注
NO	Material Code	Chinese	Description	Qty		
1	M. 03. 02. 01. 02. 11	轮胎	Tire	1		按品牌选配
2	M. 03. 01. 01. 036. 02	后铝轮	Rim	1		
3	M. 02. 03. 02. 220. 09A	碟刹盘 后	Brake Disc	1		
4	M. 03. 02. 99. 01	弯气嘴	Valve	1		

燃油箱总成(一)

Fuel tank

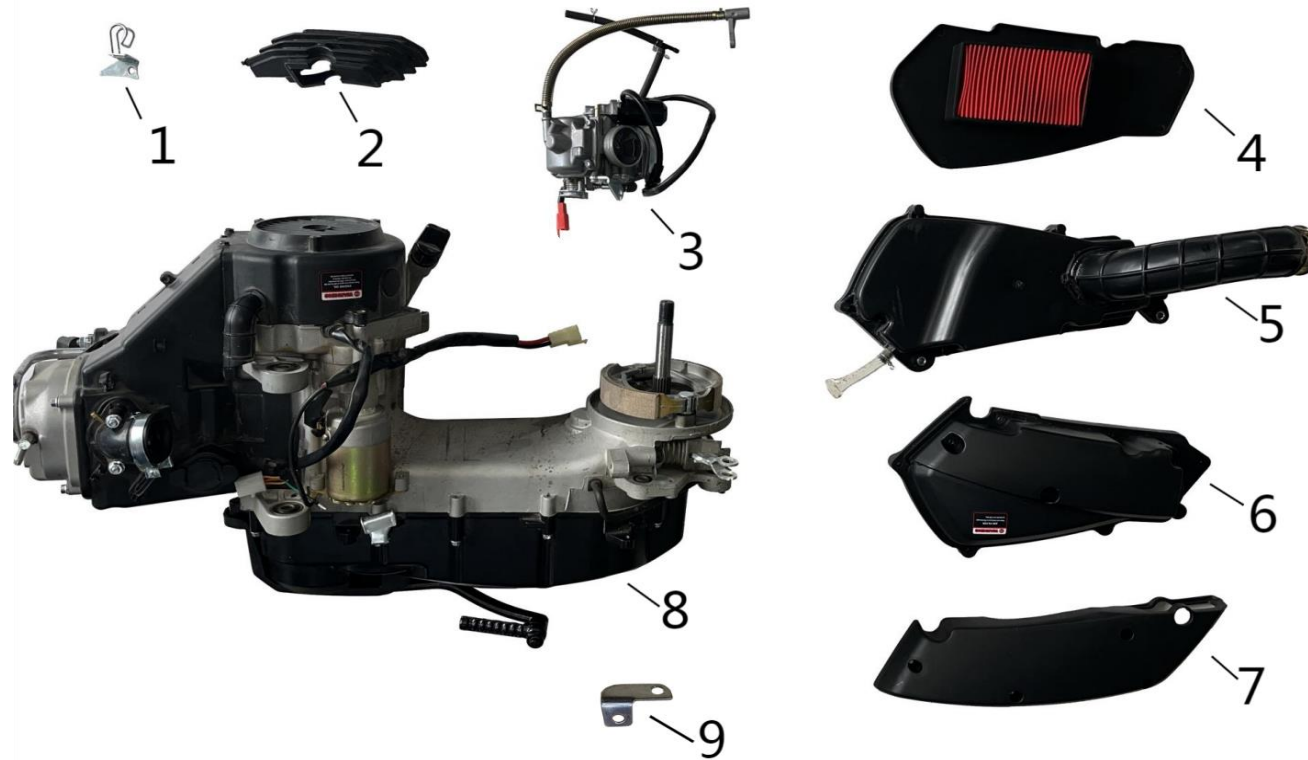


燃油箱总成 (二)

Fuel tank

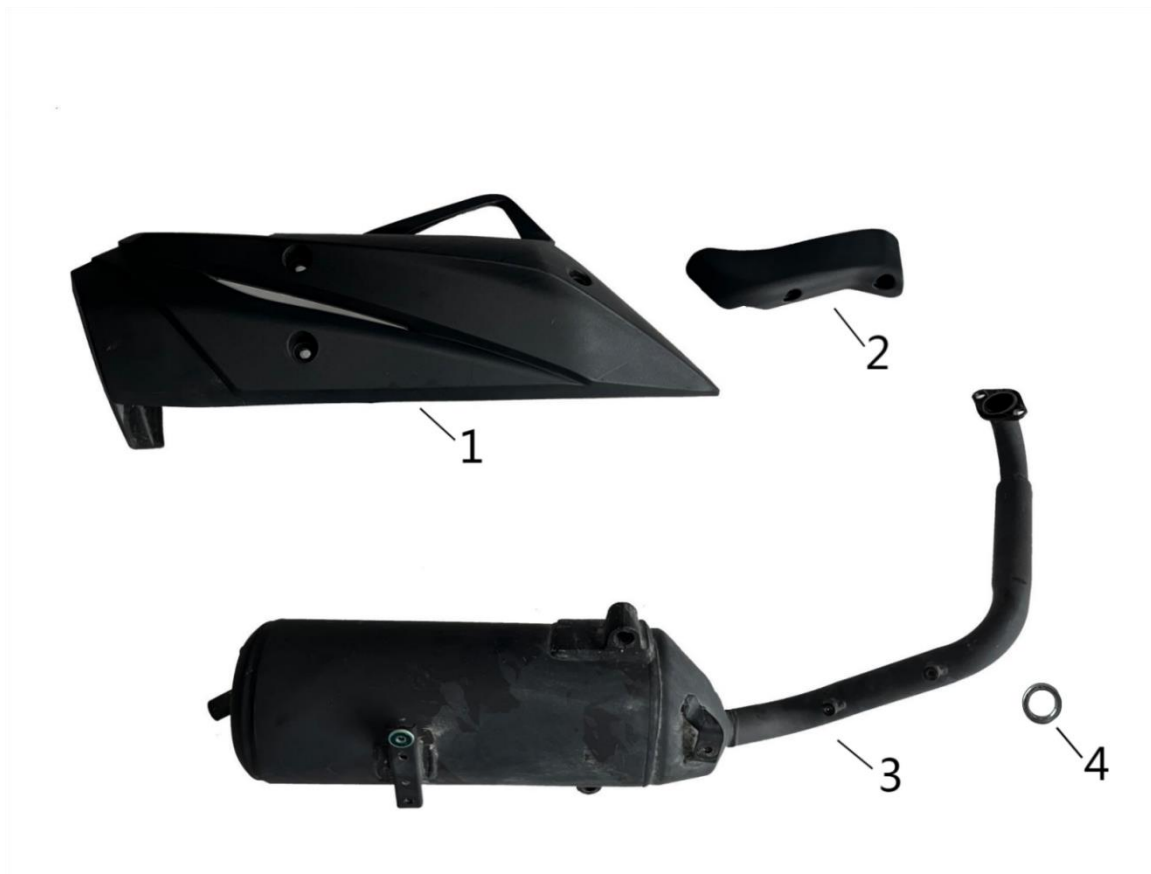
序号	物料代码	中文名称	英文名称	数量	价格	备注
NO	Material Code	Chinese	Description	Qty		
1	M.02.07.03.02.04.01	喉箍 Q676Φ10-16	Clip	2		
2	M.02.07.03.02.02.10	钢皮卡簧 10#	Clamp	2		
3	M.04.06.03.02	倾倒阀	Anti-leaking Valve	1		
4	M.04.06.01.10	过滤器	Filter	1		
5	M.04.06.04.02A	碳罐	Carbon filter	1		
6	M.03.09.01.01.49	圆形传感器	Fuel sensor	1SET		
7	M.02.07.03.02.04.02	喉箍 Φ27-51MM	Clamp	2		
8	M.04.06.02.12	前置油箱盖	Fuel Tank cap	1		
9	M.04.05.01.03	扎带 GST 拉线扎带	Band	1		
10	M.04.06.06.02	加油壶总成	Oil Tank	1		
11	M.04.04.01.17	成型油管 小	Fuel Hose	1		
12	M.03.16.05.03.06	油箱盖锁线	Fuel cap lock cable	1		
13	M.03.10.01.01.66A	油箱	Fuel Tank	1		
14	M.04.04.01.06	油管 6*10	Fuel Hose	1		
15	M.04.04.01.01A	气管 3.7*7.6	Air hose	1		
16	M.04.04.01.02A	油管	Fuel Hose	1		
17		缸头废气管	Air hose	1		发动机预装
18	M.04.04.01.02C	油管	Fuel Hose	1		
19	M.04.04.01.02C	油管	Fuel Hose	1		
20	M.04.04.01.01A	气管 3.7*7.6	Air hose	1		
21	M.04.04.01.02A	油管	Fuel Hose	1		
22	M.04.04.01.16	成型油管 大	Fuel Hose	1		
23	M.04.04.01.13	溢油管	Fuel Hose	1		
24	M.04.06.01.06	油泵	Fuel Pump	1		
25	M.02.07.03.02.01.07	钢丝卡簧 7#	Clamp	4		
26	M.02.07.03.02.01.08	钢丝卡簧 8#	Clamp	8		
27	M.02.07.03.02.02.12	钢皮卡簧 12#	Clamp	2		
28	M.02.01.07.060.11	油壶支架	Fuel Tank bracket	1		

发动机总成
Engine Assy



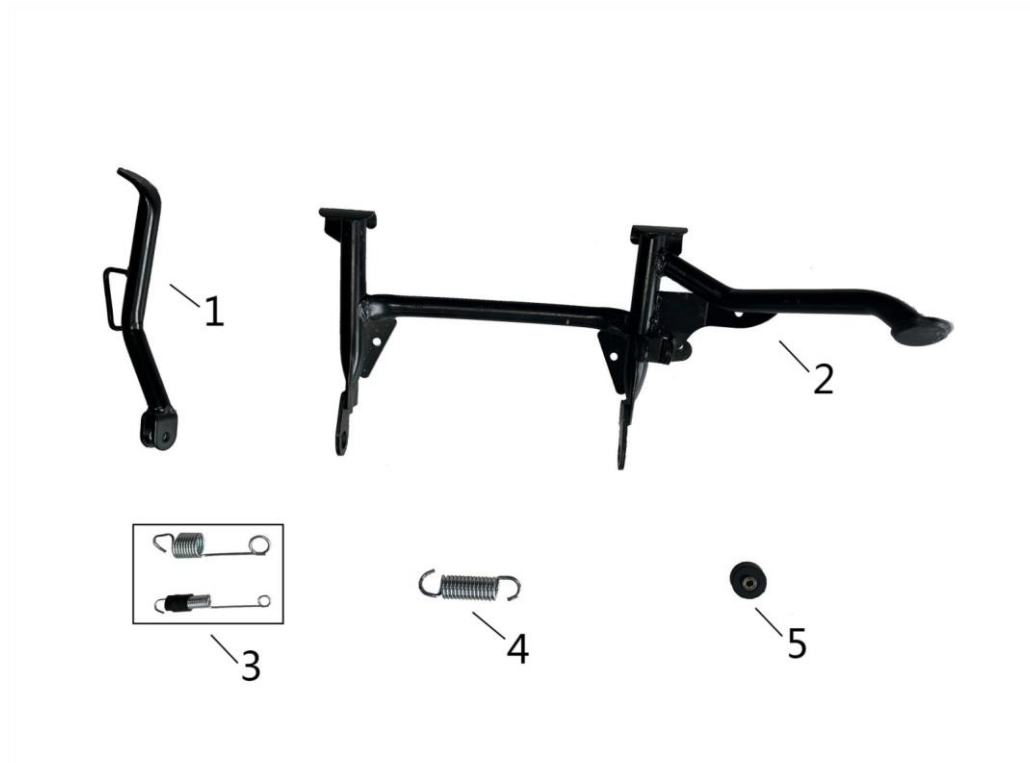
序号	物料代码	中文名称	英文名称	数量	价格	备注
NO	Material Code	Chinese	Description	Qty		
	M. 03. 06. 02. 03. 05C	空滤器总成	Air filter			
1	M. 02. 07. 06. 99. 08	磁电机风扇罩支架	Fan Cover	1		
2	M. 04. 03. 99. 19	空滤器连接橡胶		1		
3	M. 02. 07. 01. 02. 02	化油器	Carburetor	1		
4	M. 07. 01. 01. 01. 025	空滤器滤芯	filter	1		
5	M. 07. 01. 01. 05. 005	空滤器主体	Air filter	1		
6	M. 07. 01. 01. 03. 006	空滤器上盖	Airfilter cover	1		
7	M. 07. 01. 01. 07. 006	空滤器装饰盖	Airfilter decorating	1		
8	M. 06. 01. 02. 08. 02. 05	发动机	Engine	1		
9	M. 02. 07. 06. 01. 06	雅马哈发动机固线架		1		

消声器总成
Muffler



序号	物料代码	中文名称	英文名称	数量	价格	备注
NO	Material Code	Chinese	Description	Qty		
1	M. 07. 01. 02. 029	消声器外罩	Muffler Cover	1		含外罩
2	M. 07. 01. 02A. 03. 029	消声器防烫板	Muffler heat shield	1		
3	W. 02. 03. 03. 01. 01. 009	消声器	Muffler	1		带触媒
4	M. 02. 02. 06. 01	消声器垫片	Muffler Gasket	1		

大撑&侧支架
Stand



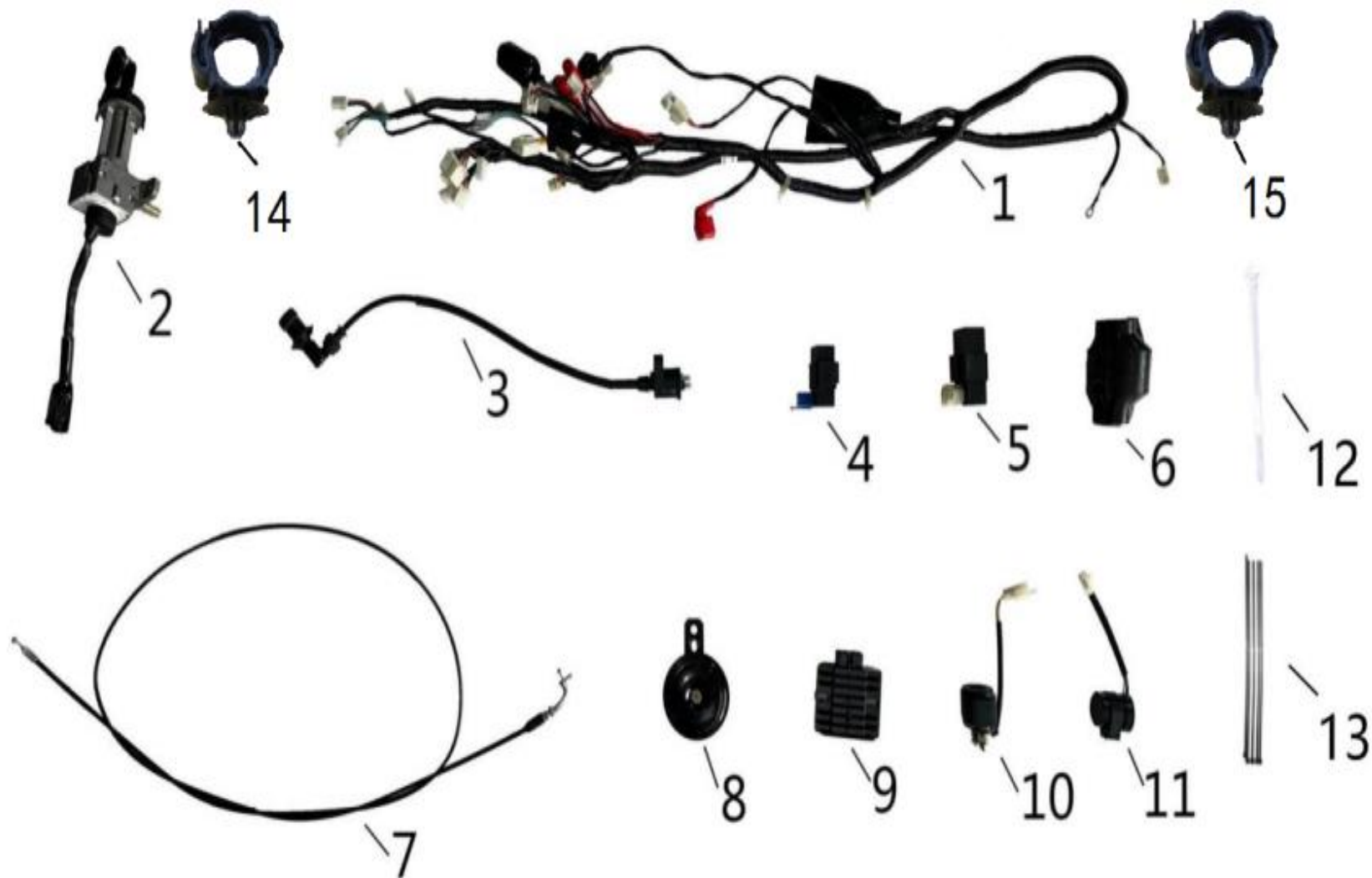
序号	物料代码	中文名称	英文名称	数量	价格	备注
NO	Material Code	Chinese	Description	Qty		
1	M. 02. 01. 07. 060. 04	侧支架	Side stand	1		
2	M. 02. 01. 07. 060. 16	主支架	Main Stand	1		
3	M. 02. 07. 03. 01. 01. 01. 105	单撑弹簧	Side Stand Spring	1SET		
	M. 02. 07. 03. 01. 01. 02. 105					
4	M. 02. 07. 03. 01. 02. 01. 085	双撑弹簧	Main Stand Spring	1		
5	M. 04. 03. 01. 03	双撑缓冲块	Main stand Rubber Cushion	1SET		

蓄电池
Battery



序号	物料代码	中文名称	英文名称	数量	价格	备注
NO	Material Code	Chinese	Description	Qty		
1	M.05.04.02.01	电瓶 Kage YTX7A-BS	Battery	1		根据需求

主电缆
Wire harness

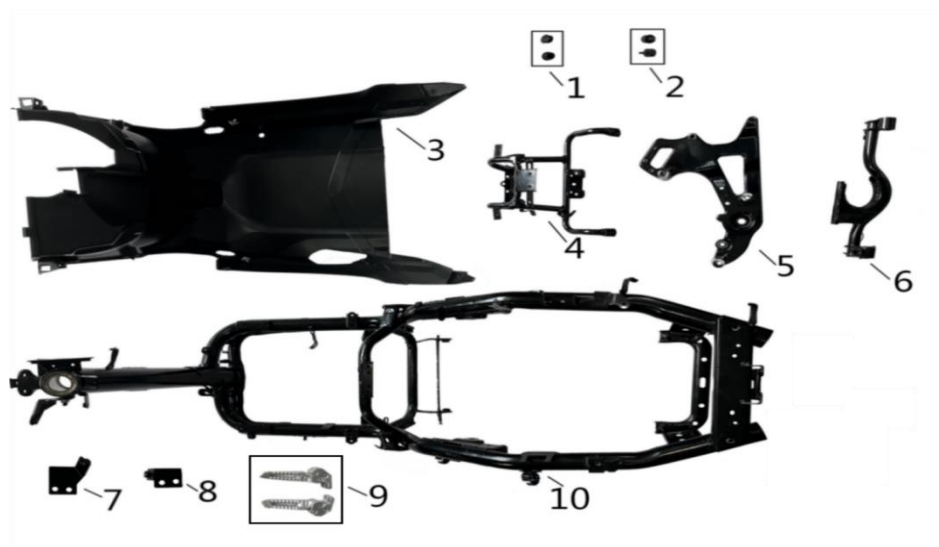


序号	物料代码	中文名称	英文名称	数量	价格	备注
----	------	------	------	----	----	----

NO	Material Code	Chinese	Description	Qty		
1	M. 03. 15. 01. 02. 01. 050. 02	出口电缆线	Wire harness	1		
2	M. 03. 11. 01. 02. 085	带线 SET 锁	Ignition Lock	1SET		
3	M. 03. 13. 01. 01. 01. 03	通用高压包	Ignition Coil	1		
4	M. 03. 13. 01. 07. 01	大灯控制器	Headlight regulator	1		
5	M. 03. 13. 01. 05. 03	点火器	CDI	1		
6	M. 04. 03. 99. 15	电缆线护 SET	Wire harness Clip	1		
7	M. 03. 16. 04. 01. 39	长锁线	Lock cable	1		
8	M. 03. 13. 01. 06. 02	喇叭	Horn	1		
9	M. 03. 13. 01. 02. 04	稳压器	Regulator	1		
10	M. 03. 13. 01. 03. 01	继电器	Relay	1		
11	M. 03. 13. 01. 04. 05	闪光器	Flasher	1		
12	M. 04. 05. 01. 02	扎带 飞机型	Band	5		
13	M. 04. 05. 01. 01	扎带 通用加宽	Band	5		
14	M. 04. 05. 02. 02	电缆线卡 小号	Cable Clip	1		
15	M. 04. 05. 02. 04	电缆线卡 大号	Cable Clip	2		

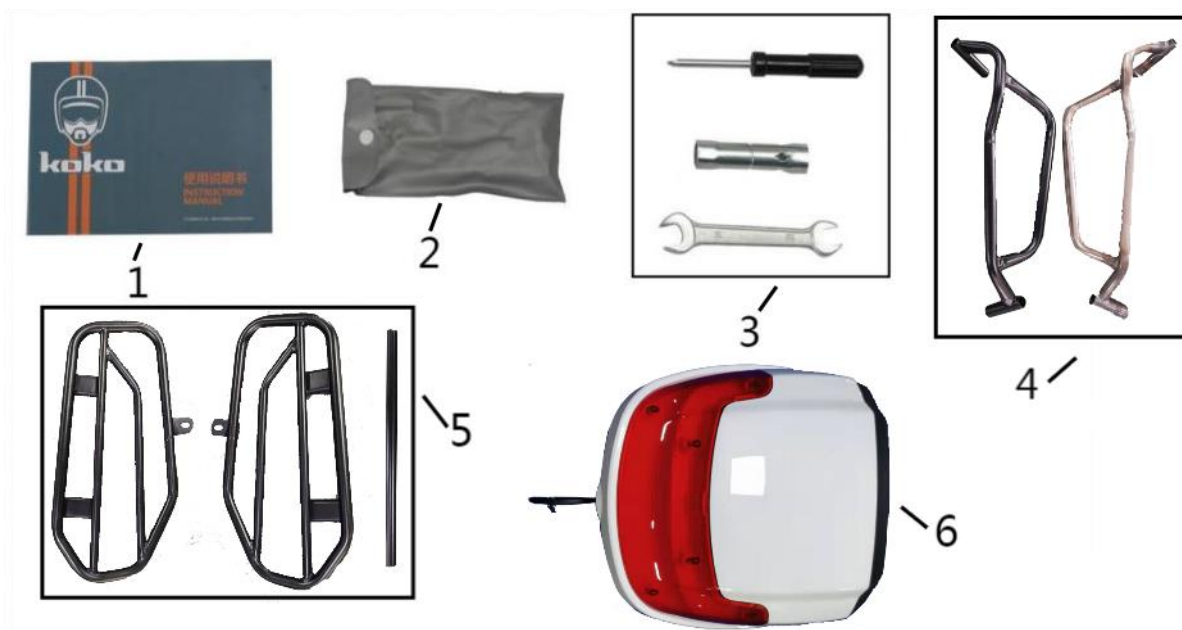
车架及铁件

Frame



序号	物料代码	中文名称	英文名称	数量	价格	备注
NO	Material Code	Chinese	Description	Qty		
1	M. 04. 03. 99. 04	吊架堵头	Engine hanger rubber plug	2		
2	M. 04. 03. 01. 22	吊架缓冲块	Engine hanger rubber cushion	2		
3	M. 01. 01. 01. 050. 02. 17	车架底板	Frame bottom panel	1		
4	M. 02. 01. 07. 060. 07	面板支架	Front Mask Bracket	1		
5	M. 02. 05. 02. 03. 02A	铝连接板	Muffler Mounted	1		
6	M. 02. 01. 07. 060. 05	吊架	Engine Hanger	1		
7	M. 02. 01. 07. 060. 14	底板尾部支架左	Tail cover Left bracket	1		
8	M. 02. 01. 07. 060. 15	底板尾部支架右	Tail cover Right bracket	1		
9	M. 02. 07. 07. 01. 51	脚蹬	Foot rest	1Pair		
	M. 02. 07. 07. 01. 52					
10	M. 02. 01. 07. 060. 01	主车架	Main stand	1		

选配件
optional



序号	物料代码	中文名称	英文名称	数量	价格	备注
NO	Material Code	Chinese	Description	Qty		
1	M. 05. 06. 02. 14	说明书	Manual	1		
2	M. 05. 05. 01	工具包	Tools bag	1		
3		火花塞 SET 筒	Spark Plug tools	1		
		开口扳手	Wrench	1		
		螺丝刀	Screw driver	1		
4	M. 05. 03. 01. 32M. 05. 03. 01. 33	前护杠	Front Bumper(Optional	2		
5	M. 05. 03. 04. 01M. 05. 03. 04. 02M. 05. 03. 04 . 03	边箱支架	Side Bumper(Optional)	3		
6	M. 01. 02. 01. 01. 01	尾箱	Rear Box	1		